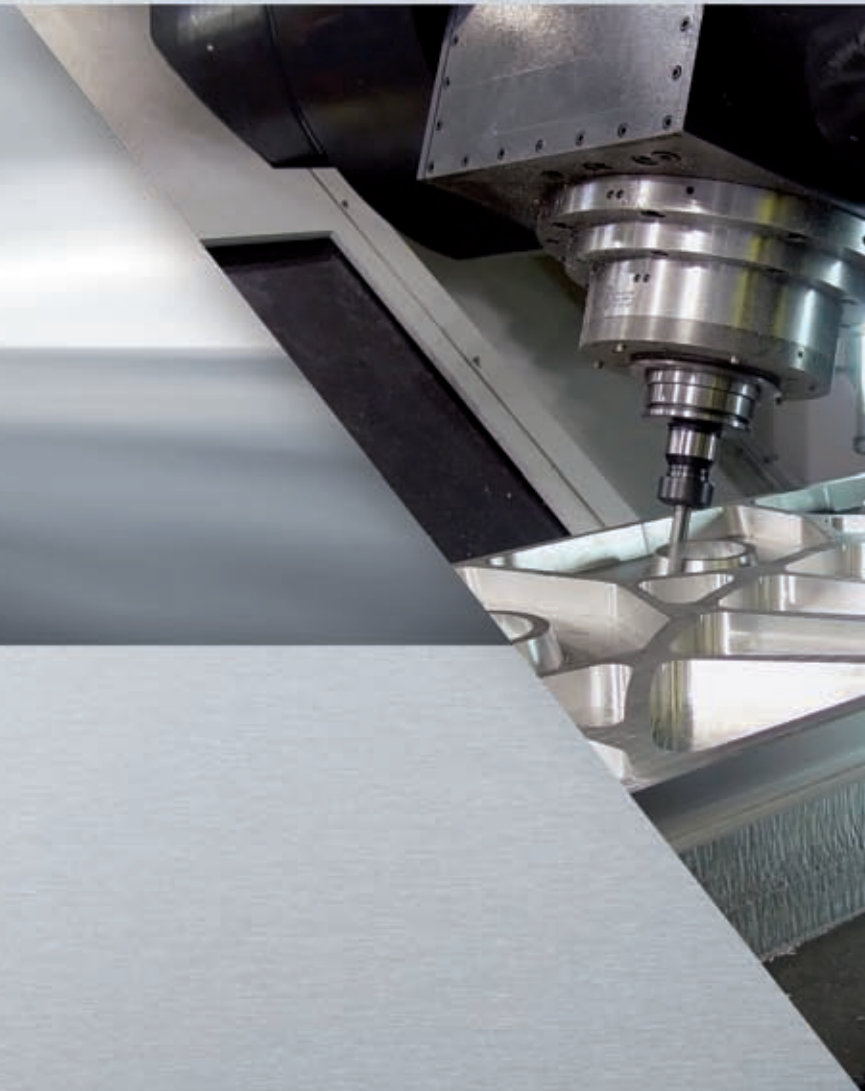
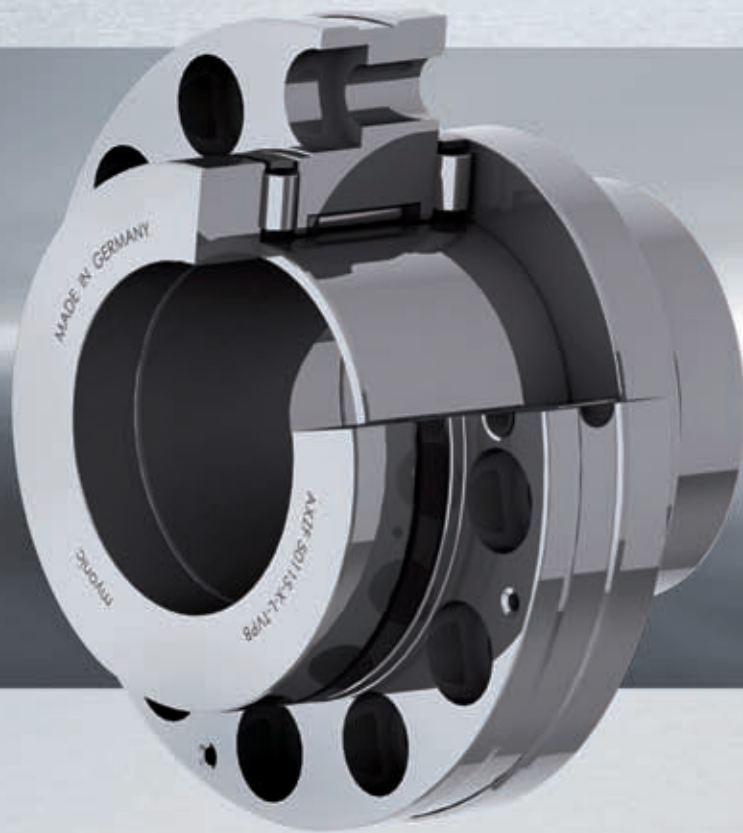
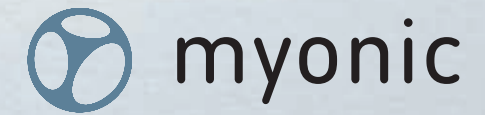


www.myonic.com/mtc



AXZF-X(-L)-TVPB

Nadel-Axial-Zylinderrollenlager

Needle Roller Axial Cylindrical Roller Bearings

Inhaltsverzeichnis

		Seite
Produktübersicht	Nadel-Axial-Zylinderrollenlager - mit kurzer Wellenscheibe, - mit langer Wellenscheibe	3
Merkmale	Allgemein	5
	Anwendungsbereiche	6
Auswahl und technische Informationen	Schmierung und Abdichtung	6
	Grenzdrehzahlen, Temperaturen, Reibung	7
	Nominelle Lebensdauer	8
	Statische Tragsicherheit	8
	Resultierende und äquivalente Lagerbelastung	9
Konstruktionshinweise	Maßtabelle Nadel-Axial-Zylinderrollenlager AXZF	10
	Gestaltung der Anschlusskonstruktion	14
Einbau	Axiale Vorspannung	14
	Nachsetzzeichen und Bestellbeispiel	15
Weitere Produkte	myonic MTC Produktübersicht	15

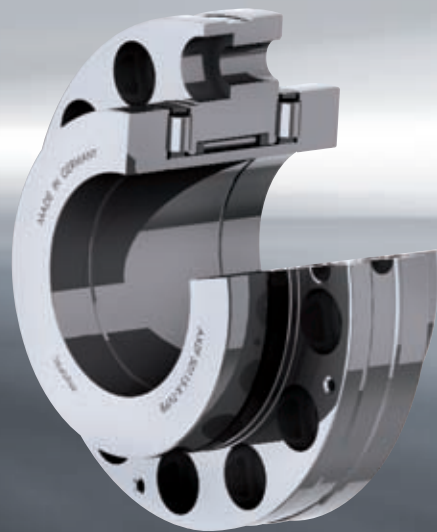
Contents



		Page
Product overview	Needle Roller Axial Cylindrical Roller Bearings - with short shaft washer, - with long shaft washer	3
Features	General	5
	Areas of application	6
Selection and technical information	Lubrication and sealing	6
	Limiting speeds, temperatures, friction	7
	Basic rating life	8
	Static load safety factor	8
	Resultant and equivalent bearing load	9
Design guidelines	Dimensional table Needle Roller Axial Cylindrical Roller Bearings AXZF	10
	Design of abutment construction	14
	Axial preload	14
Installation	Suffixes and ordering example	15
	myonic MTC product overview	15

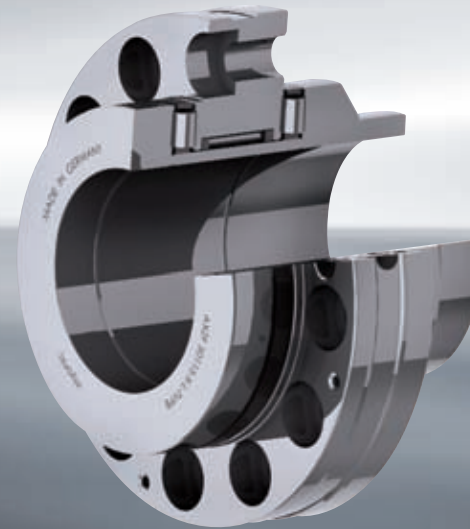
**Nadel-Axial-Zylinderrollenlager mit
kurzer Wellenscheibe**

Needle Roller Axial Cylindrical Roller
Bearings with short shaft washer
AXZF-X-TVPB



**Nadel-Axial-Zylinderrollenlager mit
langer Wellenscheibe**

Needle Roller Axial Cylindrical Roller Bearings
with long shaft washer
AXZF-X-L-TVPB





Nadel-Axial-Zylinderrollenlager
Needle Roller Axial Cylindrical Roller Bearings
AXZF-X(-L)-TVPB

AXZF0160-X-TVPB myonic MADE IN GERMANY F12A02

Allgemein

AXZF sind Präzisionslager für beispielsweise Gewindetriebe und Kugelrollspindeln. Sie bestehen aus zweiseitig wirkenden Axial-Zylinderrollenkränzen, welche durch ein Nadellager radial geführt werden. Diese Lagerung ist für Axial- sowie Radiallasten beziehungsweise für die Aufnahme von Kippmomenten geeignet.

Nach dem Vorspannen mit einer Präzisionsmutter (bei myonic erhältlich) ist das Lager axial spielfrei.

Diese Typenreihe ist über Befestigungsbohrungen im Aussenring anschraubbar. Bei unzureichender axialer Unterstützung wird diese Baureihe mit einer langen Wellenscheibe ausgeführt, welche auch zur Erzeugung einer Dichtungslaufbahn dient.

Um eine einfache Dichtungseinheit zu bilden, wird ein Dichtungsträger DRS (bestehend aus Dichtungsflansch, Gummiflanschdichtung, Radialwellendichtring und passenden Schrauben) empfohlen (bei myonic erhältlich). Dieser wird am Außenring befestigt und dichtet das Lager nach außen hin ab.

Maß- & Formgenauigkeit:	axial P4 nach DIN 620, radial P6 nach DIN 620
Zulässige Betriebstemperatur:	-30° bis +120°C
Lagerluft radial:	C2 nach DIN 620
Planlauf rotierender Innenring:	bis d 70mm <1µm / über d 70mm <2µm

General

The series AXZF are precision bearings, for example for screw drives and ball screws. They exist of two double side acting axial cylindrical roller and cage assemblies, which are guided through a needle roller bearing on the radial side.

These bearings are suitable for axial, as well as radial load, respective for supporting tilting moments. After preloading with a precision locknut (available at myonic), the bearing is axial without any clearance. This execution is for screw mounting via mounting holes in outer ring.

In case of insufficient axial support, this execution can be equipped with long shaft locating washers (suffix L), which also can be used as seal running area.

For creating a safe and easy sealing-unit, we suggest a seal carrier (DRS), which consists of a seal flange, rubber seal, a radial shaft seal and compatible screws (available at myonic). The DRS unit is mounted on the outer ring and seals the bearing outwards.

Dimensional- & form accuracy:	axial P4 according to DIN 620, radial P6 according to DIN 620
Allowed working temperature:	-30° up to +120°C
Clearance radial:	C2 acc. to DIN 620
Axial runout rotating inner ring:	up to d 70mm <1µm / over d 70mm <2µm

Anwendungsbereiche

Nadel-Axial-Zylinderrollenlager sind standardmäßig geeignet:

- für Anwendungen mit höchster Präzision und Steifigkeit
- zur Aufnahme von sehr hohen Axiallasten und Kippmomenten in Gewindetrieben

Für erhöhte Axialbelastungen gibt es die Ausführung mit einseitig abgestufter und verlängerter Wellenscheibe, Nachsetzzeichen -L.

Schmierung und Abdichtung

Nadel-Axial-Zylinderrollenlager werden ungefettet (nur konserviert) und ohne Dichtung ausgeliefert. Die Lager sind über den Aussenring nachschmierbar. Vorzugsweise sollten sie mit Öl nachgeschmiert werden. Vor der Inbetriebnahme sollte sichergestellt werden, dass alle Laufbahnen ausreichend mit Schmierstoff versorgt sind.

Die Lager können auf Wunsch auch gefettet geliefert werden. Sprechen Sie bitte dazu mit unserer Anwendungstechnik

Areas of application

Needle Roller Axial Cylindrical Roller Bearings are suitable:

- for applications with high precision and rigidity
- to accommodate high axial loads and tilting moments in screw drives

For higher axial loads, there is the version with side stepped and extended shaft washer, suffix -L.

Lubrication and sealing

Needle Roller Axial Cylindrical Roller Bearings are not greased (only preserved) and delivered without seal. The bearings can be greased through the outer ring. Preferably, they should be lubricated with oil. Before initial operation, it must be ensured that all raceways are adequately supplied with lubricant.

The bearings can be supplied also with grease. Please ask our technical department.

Grenzdrehzahlen / Temperatur / Reibung

Die in den Maßtabellen (Seite 10) angegebene Grenzdrehzahl n_G kann für das ausgewählte Nadel-Axial-Zylinderrollenlager erreicht werden. Die sich dabei einstellende Betriebstemperatur hängt stark von den Umgebungsbedingungen, der Anschlusskonstruktion, Schmierung und Umgebungstemperatur ab.

Die Grenzdrehzahlen n_G gelten für Ölschmierung mit ausreichender Kühlung.

Die Vorspannung der Lager kann über das Nutmutter-Anziehdrehmoment genau eingestellt werden. Die Werte können aus unserem Katalog "Präzisions-Nutmuttern & Dichtungsträger" entnommen werden. Für Anwendungen, bei denen das Reibungsmoment entscheidend ist, wird empfohlen, die Lagervorspannung nach dem Lagerreibungsmoment M_{RL} einzustellen.

Limiting speeds / temperature / friction

The limiting speed n_G , specified in the dimensional table (page 10) can be achieved for the selected Needle Roller Axial Cylindrical Roller Bearing. The operating temperature depends strongly on the environmental conditions of abutment construction, lubrication and ambient temperature.

The limiting speeds n_G are valid for oil lubrication with adequate cooling.

The preload of the bearing can be adjusted exactly on the locknut tightening torque. The values can be taken from our catalog "Precision Locknuts and Seal Carrier Assemblies." For applications in which the frictional torque is critical, it is recommended that the bearing preload should be set in accordance with the bearing frictional torque M_{RL} .



Nominelle Lebensdauer

Die Berechnung der nominellen Lebensdauer erfolgt über spezielle Berechnungsprogramme. Fordern Sie dazu bitte unseren technischen Fragebogen an, die Berechnung selbst führt die myonic Anwendungstechnik gerne für Sie durch.

Statische Tragsicherheit

Die Berechnung der statischen Tragsicherheit muss für den radialen und axialen Lagerteil separat durchgeführt werden. Die statische Tragsicherheit sollte für Werkzeugmaschinenanwendung $S_0 \geq 4$ betragen und soll bleibende plastische Verformungen im Lager vermeiden.

$$S_0 = \frac{C_{Or}}{P_{Or}} \quad \text{bzw.} \quad S_0 = \frac{C_{Oa}}{P_{Oa}}$$

S_0 = statische Tragsicherheit

C_{Oa} / C_{Or} [N] = statische Tragzahl gemäß Maßtabelle (Seite 15)

P_{Or}, P_{Oa} [N] = maximale statische Belastung des radialen bzw. axialen Lagerteiles

Basic rating life

The calculation of basic rating life based on special calculation programs. Request to our technical Questionnaire, the calculation itself will be done by the technical department of myonic.

Static load safety factor

The calculation of the static load safety factor must be calculated separately for the radial and axial bearing part. The static load safety factor should be $S_0 \geq 4$ for machine tool applications and should avoid permanent plastic deformations in the bearing.

$$S_0 = \frac{C_{Or}}{P_{Or}} \quad \text{or} \quad S_0 = \frac{C_{Oa}}{P_{Oa}}$$

S_0 = static load safety factor

C_{Oa} / C_{Or} [N] = static load rating according to the dimensional table (page 10)

P_{Or}, P_{Oa} [N] = maximal static load on the radial and axial bearing part

Resultierende und äquivalente Lagerbelastung

Die resultierende axiale Lagerbelastung $F_{a\ res}$ wird ermittelt anhand:

- der axialen Betriebslast F_{aB}
- der axialen Vorspannung

Radiale Betriebslasten sind anhand der radialen Tragzahlen getrennt zu ermitteln.

Die maximalen Axiallasten sind durch Grenzwerte gekennzeichnet.

Resultant and equivalent bearing load

The resultant axial bearing load $F_{a\ res}$ is determined from:

- the axial operating load F_{aB}
- the axial preload

Radial operating loads must be calculated separately using the radial basic load ratings. The maximum axial loads are shown.

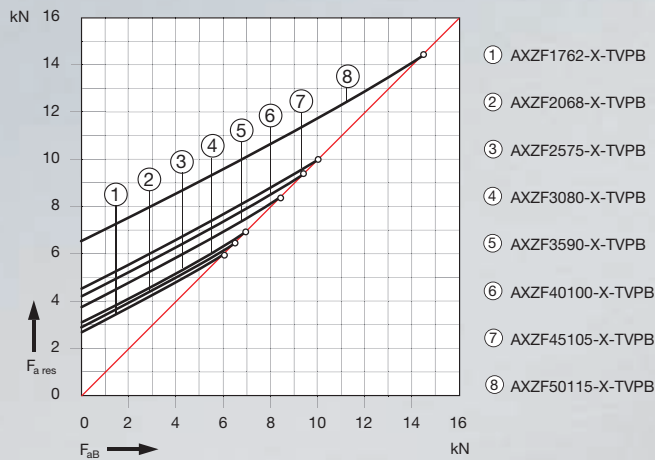
Resultierende Lagerbelastung / Resultant bearing load

F_{aB} Betriebslast / operation load

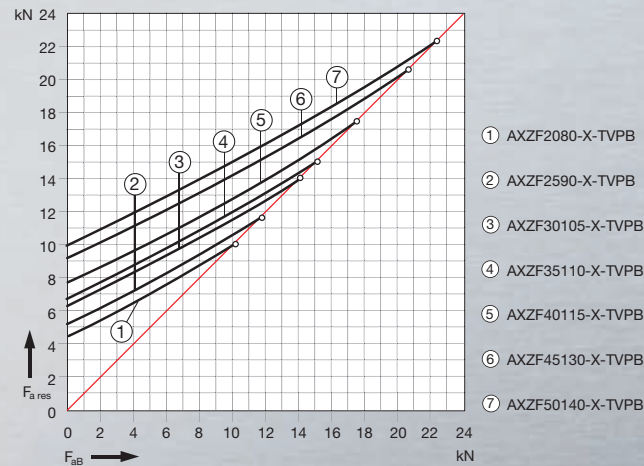
$F_{a\ res}$ Resultierende Lagerbelastung / resultant bearing load

o Grenzwert / limit value

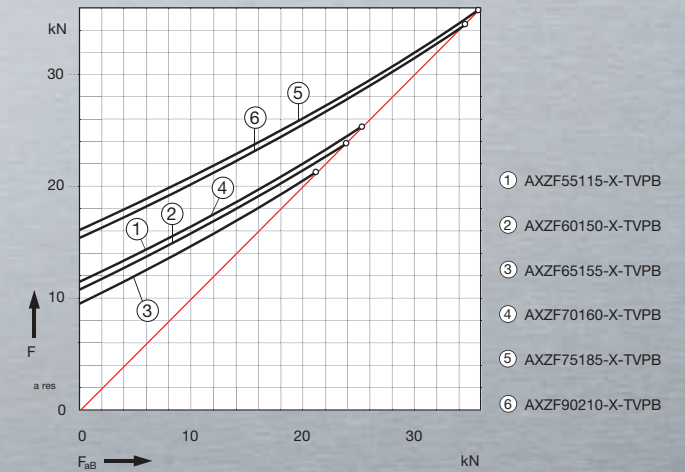
leichte Reihe / light series



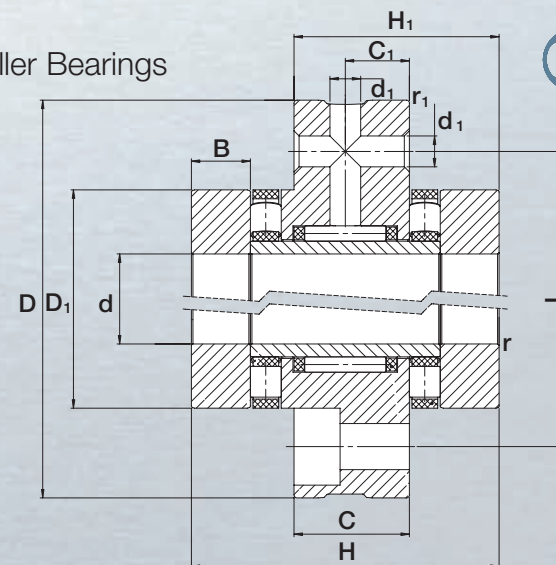
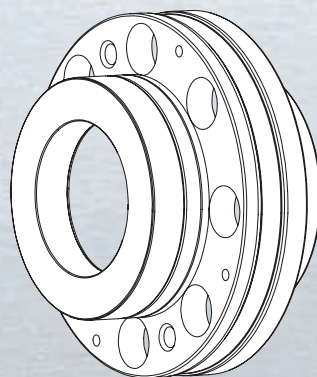
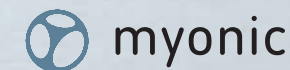
schwere Reihe bis d=50mm / heavy series up to d=50mm



schwere Reihe ab d=55mm / heavy series from d=55mm



Nadel-Axial-Zylinderrollenlager / Needle Roller Axial Cylindrical Roller Bearings

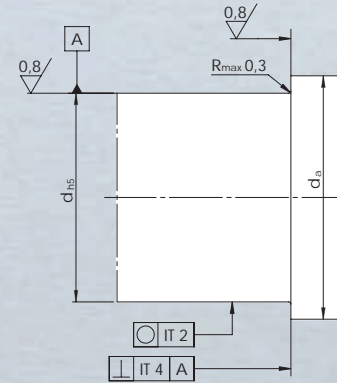
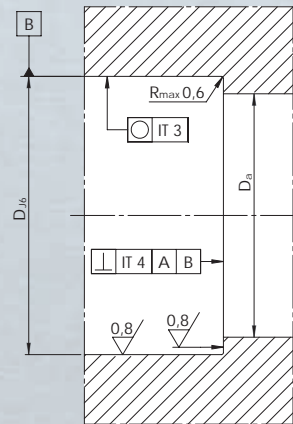
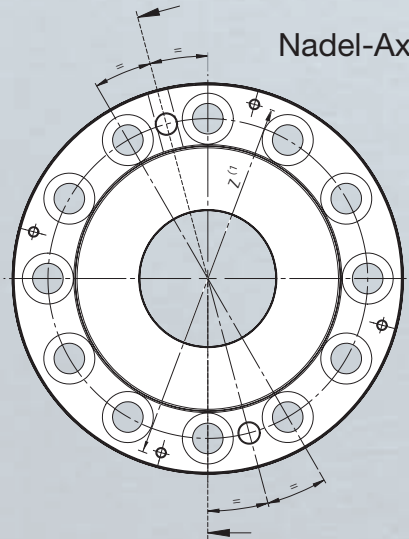


Maßtabelle / Dimensional table

Ausführung mit kurzer Wellenscheibe / design with short shaft washer

Bezeichnung designation	Gewicht [Kg] mass [kg]	Abmessungen [mm] dimensions [mm]												
		d	D	H	B	C	D ₁	H ₁	C ₁	J	r _{1min}	r _{min}	d ₁	
AXZF1762-X-TVPB	0,46	17	62	43	9	14	38	27,5	8	48	0,6	0,3	3,2	
AXZF2068-X-TVPB	0,55	20	68	46	10	14	42	29	8	53	0,6	0,3	3,2	
AXZF2080-X-TVPB	1,10	20	80	60	12,5	18	52	38	10	63	0,6	0,3	3,2	
AXZF2575-X-TVPB	0,75	25	75	50	10	18	47	33	10	58	0,6	0,3	3,2	
AXZF2590-X-TVPB	1,60	25	90	60	12,5	18	62	38	10	73	0,6	0,3	3,2	
AXZF3080-X-TVPB	0,85	30	80	50	10	18	52	33	10	63	0,6	0,3	3,2	
AXZF30105-X-TVPB	1,95	30	105	66	14	18	68	41	10	85	0,6	0,3	3,2	
AXZF3590-X-TVPB	1,10	35	90	54	11	18	60	35	10	73	0,6	0,3	3,2	
AXZF35110-X-TVPB	1,60	35	110	66	14	18	73	41	10	88	0,6	0,3	3,2	
AXZF40100-X-TVPB	1,35	40	100	54	11	18	65	35	10	80	0,6	0,3	3,2	
AXZF40115-X-TVPB	2,70	40	115	75	16	22,5	78	47,5	12,5	94	0,6	0,3	6	
AXZF45105-X-TVPB	1,70	45	105	60	11,5	22,5	70	40	12,5	85	0,6	0,3	6	
AXZF45130-X-TVPB	3,90	45	130	82	17,5	22,5	90	51	12,5	105	0,6	0,3	6	
AXZF50115-X-TVPB	2,10	50	115	60	11,5	22,5	78	40	12,5	94	0,6	0,3	6	
AXZF50140-X-TVPB	4,20	50	140	82	17,5	22,5	95	51	12,5	113	0,6	0,3	6	
AXZF55145-X-TVPB	4,50	55	145	82	17,5	22,5	100	51	12,5	118	0,6	0,3	6	
AXZF60150-X-TVPB	4,70	60	150	82	17,5	22,5	105	51	12,5	123	0,6	0,3	6	
AXZF65155-X-TVPB	5,10	65	155	82	17,5	22,5	110	51	12,5	128	0,6	0,3	6	
AXZF70160-X-TVPB	5,20	70	160	82	17,5	22,5	115	51	12,5	133	0,6	0,3	6	
AXZF75185-X-TVPB	9,40	75	185	100	21	27	135	62	15	155	1	0,3	6	
AXZF90210-X-TVPB	13,70	90	210	110	22,5	32	160	69,5	17,5	180	1	0,3	8	

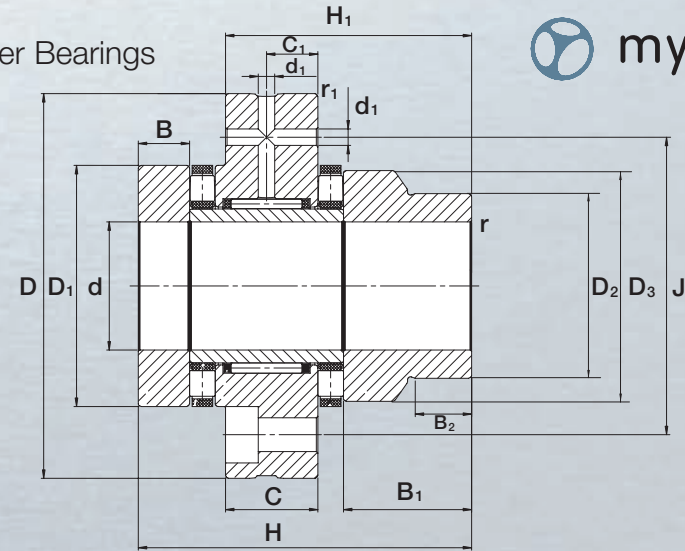
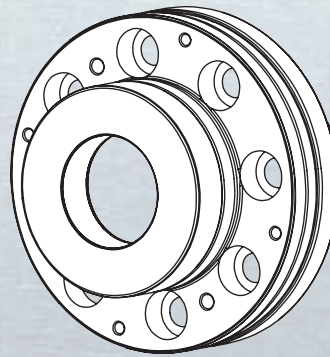
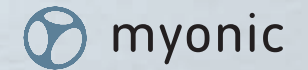
Nadel-Axial-Zylinderrollenlager / Needle Roller Axial Cylindrical Roller Bearings



¹⁾ Anschlussmaß für Dichtungsträger DRS
Mounting dimension for seal carrier assembly DRS

Bezeichnung designation	Tragzahlen axial load ratings axial		Tragzahlen radial load ratings radial		Lagerreibungsmoment frictional torque	axiale Steifigkeit axial rigidity	Kippsteifigkeit tilting rigidity	Grenzdrehzahl / limiting speed		Anschlussmaße abutment dimensions	
	C _a [kN]	C _{0a} [kN]	C _r [kN]	C _{0r} [kN]	M _{RL} [Nm]	C _{aL} [N/μm]	C _{KL} [Nm/mrad]	n _G öl min ⁻¹ n _G oil min ⁻¹	n _G fett min ⁻¹ n _G grease min ⁻¹	D _a max.	d _a min.
AXZF1762-X-TVPB	26,15	56,90	13,00	18,00	0,40	1600	160	7750	2150	39	28
AXZF2068-X-TVPB	33,60	75,90	13,50	21,00	0,50	1800	230	6900	1950	43	33
AXZF2080-X-TVPB	64,00	140,00	21,00	33,00	1,30	2300	400	6100	1550	53	38
AXZF2575-X-TVPB	35,40	85,50	21,00	33,00	0,55	1900	350	6000	1910	48	39
AXZF2590-X-TVPB	81,50	199,50	22,00	39,50	1,60	3000	800	4850	1360	63	45
AXZF3080-X-TVPB	39,00	100,00	22,00	38,70	0,65	2200	520	5450	1820	53	44
AXZF30105-X-TVPB	107,00	265,00	24,50	45,00	2,10	3300	1100	4400	1300	69	52
AXZF3590-X-TVPB	55,50	147,50	24,00	44,50	0,90	2600	740	4900	1800	61	50
AXZF35110-X-TVPB	104,50	265,00	25,00	48,00	2,30	2500	1300	3950	1220	74	60
AXZF40100-X-TVPB	58,60	162,25	25,00	48,00	1,00	2800	1030	4410	1620	66	55
AXZF40115-X-TVPB	116,00	314,00	35,00	70,50	2,50	3800	1800	3650	1220	79	65
AXZF45105-X-TVPB	62,00	178,00	35,50	71,00	1,20	3000	1340	4030	1520	71	60
AXZF45130-X-TVPB	155,00	406,00	36,00	80,00	3,50	4000	2100	3305	1160	91	70
AXZF50115-X-TVPB	89,00	299,00	37,00	76,00	2,20	4800	2470	3550	1150	79	67
AXZF50140-X-TVPB	174,00	483,00	39,00	85,00	3,80	4600	2900	3150	1100	96	75
AXZF55145-X-TVPB	180,00	510,00	41,50	92,00	4,00	4900	3600	2950	1050	101	85
AXZF60150-X-TVPB	190,00	560,00	42,00	87,50	4,20	5300	4300	2800	1000	106	90
AXZF65155-X-TVPB	175,00	510,00	51,00	98,00	4,00	4800	4000	2700	950	111	97
AXZF70160-X-TVPB	205,00	635,00	52,00	110,00	4,80	5800	6000	2500	850	116	100
AXZF75185-X-TVPB	300,00	900,00	65,00	122,00	8,00	6600	8500	2200	750	136	113
AXZF90210-X-TVPB	330,00	1150,00	92,00	195,00	10,50	7700	14500	1900	750	161	130

Nadel-Axial-Zylinderrollenlager / Needle Roller Axial Cylindrical Roller Bearings

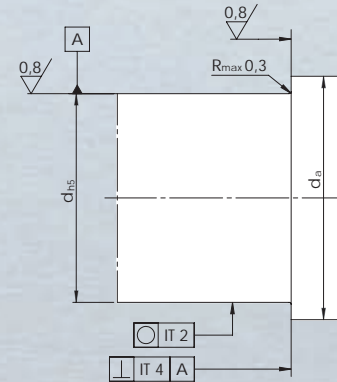
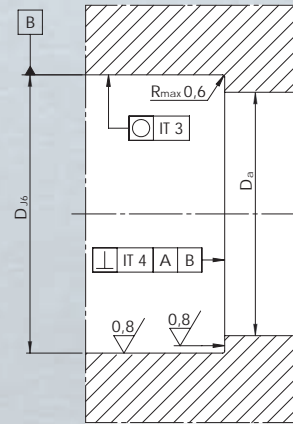
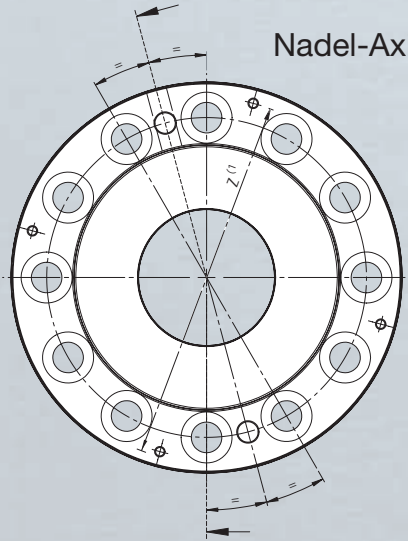


Maßtablelle / Dimensional table

Ausführung mit langer Wellenscheibe / design with long shaft washer

Bezeichnung designation	Gewicht [Kg] mass [kg]	Abmessungen [mm] dimensions [mm]															
		d	D	H	B	C	B ₁	B ₂	C ₁	D ₁	D ₂	D ₃	H ₁	J	r _{1 min}	r _{min}	d ₁
AXZF1762-X-L-TVPB	0,52	17	62	57	9	14	23	11	8	38	28	38	41,5	48	0,6	0,3	3,2
AXZF2068-X-L-TVPB	0,61	20	68	60	10	14	24	11	8	42	30	40	43	53	0,6	0,3	3,2
AXZF2080-X-L-TVPB	1,22	20	80	75	12,5	18	27,5	11	10	52	40	50	53	63	0,6	0,3	3,2
AXZF2575-X-L-TVPB	0,84	25	75	65	10	18	25	11	10	47	36	45	48	58	0,6	0,3	3,2
AXZF2590-X-L-TVPB	1,75	25	90	75	12,5	18	27,5	11	10	62	48	60	53	73	0,6	0,3	3,2
AXZF3080-X-L-TVPB	0,90	30	80	65	10	18	25	11	10	52	40	50	48	63	0,6	0,3	3,2
AXZF30105-X-L-TVPB	2,15	30	105	82	14	18	30	12	10	68	52	66	57	85	0,6	0,3	3,2
AXZF3590-X-L-TVPB	1,25	35	90	70	11	18	27	12	10	60	45	58	51	73	0,6	0,3	3,2
AXZF35110-X-L-TVPB	1,85	35	110	82	14	18	30	12	10	73	60	73	57	88	0,6	0,3	3,2
AXZF40100-X-L-TVPB	1,45	40	100	70	11	18	27	12	10	65	50	63	51	80	0,6	0,3	3,2
AXZF40115-X-L-TVPB	3,00	40	115	93	16	22,5	34	12	12,5	78	60	78	65,5	94	0,6	0,3	6
AXZF45105-X-L-TVPB	1,85	45	105	75	11,5	22,5	26,5	12	12,5	70	56	68	55	85	0,6	0,3	6
AXZF45130-X-L-TVPB	4,30	45	130	103	17,5	22,5	38,5	14	12,5	90	70	88	72	105	0,6	0,3	6
AXZF50115-X-L-TVPB	2,45	50	115	78	11,5	22,5	26,5	12	12,5	78	60	78	58	94	0,6	0,3	6
AXZF50140-X-L-TVPB	4,65	50	140	103	17,5	22,5	38,5	14	12,5	95	75	93	72	113	0,6	0,3	6
AXZF55145-X-L-TVPB	5,00	55	145	103	17,5	22,5	38,5	14	12,5	100	80	98	72	118	0,6	0,3	6
AXZF60150-X-L-TVPB	5,35	60	150	103	17,5	22,5	38,5	16	12,5	105	90	105	72	123	0,6	0,3	6
AXZF65155-X-L-TVPB	5,70	65	155	103	17,5	22,5	38,5	16	12,5	110	90	108	72	128	0,6	0,3	6
AXZF70160-X-L-TVPB	5,95	70	160	103	17,5	22,5	38,5	16	12,5	115	100	115	72	133	0,6	0,3	6
AXZF75185-X-L-TVPB	10,60	75	185	125	21	27	46	16	15	135	115	135	87	155	1	0,3	6
AXZF90210-X-L-TVPB	15,10	90	210	135	22,5	32	47,5	16	17,5	160	130	158	94,5	180	1	0,3	8

Nadel-Axial-Zylinderrollenlager / Needle Roller Axial Cylindrical Roller Bearings



1) Anschlussmaß für Dichtungsträger DRS
Mounting dimension for seal carrier assembly DRS

Bezeichnung designation	Tragzahlen axial load ratings axial		Tragzahlen radial load ratings radial		Lagerreibungsmoment frictional torque M_{RL} [Nm]	axiale Steifigkeit axial rigidity C_{aL} [N/μm]	Kippsteifigkeit tilting rigidity C_{KL} [Nm/mrad]	Grenzdrehzahl / limiting speed		Anschlussmaße abutment dimensions	
	C_a [kN]	C_{0a} [kN]	C_r [kN]	C_{0r} [kN]				n_G öl min ⁻¹ n_G oil min ⁻¹	n_G fett min ⁻¹ n_G grease min ⁻¹	$D_{a,max}$	$d_{a,min}$
AXZF1762-X-L-TVPB	26,15	56,90	13,00	18,00	0,40	1600	160	7750	2150	39	26
AXZF2068-X-L-TVPB	33,60	75,90	13,50	21,00	0,50	1800	230	6900	1950	43	28
AXZF2080-X-L-TVPB	64,00	140,00	21,00	33,00	1,30	2300	400	6100	1550	53	38
AXZF2575-X-L-TVPB	35,40	85,50	21,00	33,00	0,55	1900	350	6000	1910	48	34
AXZF2590-X-L-TVPB	81,50	199,50	22,00	39,50	1,60	3000	800	4850	1360	63	45
AXZF3080-X-L-TVPB	39,00	100,00	22,00	38,70	0,65	2200	520	5450	1820	53	38
AXZF30105-X-L-TVPB	107,00	265,00	24,50	45,00	2,10	3300	1100	4400	1300	69	50
AXZF3590-X-L-TVPB	55,50	147,50	24,00	44,50	0,90	2600	740	4900	1800	61	43
AXZF35110-X-L-TVPB	104,50	265,00	25,00	48,00	2,30	2500	1300	3950	1220	74	58
AXZF40100-X-L-TVPB	58,60	162,25	25,00	48,00	1,00	2800	1030	4410	1620	66	48
AXZF40115-X-L-TVPB	116,00	314,00	35,00	70,50	2,50	3800	1800	3650	1220	79	58
AXZF45105-X-L-TVPB	62,00	178,00	35,50	71,00	1,20	3000	1340	4030	1520	71	54
AXZF45130-X-L-TVPB	155,00	406,00	36,00	80,00	3,50	4000	2100	3305	1160	91	68
AXZF50115-X-L-TVPB	89,00	299,00	37,00	76,00	2,20	4800	2470	3550	1150	79	58
AXZF50140-X-L-TVPB	174,00	483,00	39,00	85,00	3,80	4600	2900	3150	1100	96	73
AXZF55145-X-L-TVPB	180,00	510,00	41,50	92,00	4,00	4900	3600	2950	1050	101	78
AXZF60150-X-L-TVPB	190,00	560,00	42,00	87,50	4,20	5300	4300	2800	1000	106	88
AXZF65155-X-L-TVPB	175,00	510,00	51,00	98,00	4,00	4800	4000	2700	950	111	88
AXZF70160-X-L-TVPB	205,00	635,00	52,00	110,00	4,80	5800	6000	2500	850	116	98
AXZF75185-X-L-TVPB	300,00	900,00	65,00	122,00	8,00	6600	8500	2200	750	136	110
AXZF90210-X-L-TVPB	330,00	1150,00	92,00	195,00	10,50	7700	14500	1900	750	161	125

Gestaltung der Anschlusskonstruktion

Auf die Präzision der Anschlussflächen sollte besonders geachtet werden, da sich Abweichungen auf die Gesamtgenauigkeit des Wälzlagers auswirken. Um eine Verschlechterung von Lagerreibungsmoment, Laufgenauigkeit und den Laufeigenschaften zu vermeiden, sollten die empfohlenen Toleranzen nicht überschritten werden. In den Maßtabellen sind die Passungen für Wellen- und Gehäusedurchmesser sowie die Abstützdurchmesser der Wellen- und Gehäuseschulter aufgeführt.

Axiale Vorspannung

Nadel-Axial-Zylinderrollenlager AXZF werden durch eine Präzisions-Nutmutter (bei myonic erhältlich) axial vorgespannt. Beim Vorspannen der Lager durch eine Nutmutter sind die angegebenen Anziehdrehmomente M_A (Maßtabelle "Präzisions-Nutmuttern & Dichtungsträger) einzuhalten. Auch kann die axiale Vorspannung über das in den Maßtabellen angegebene Lagerreibungsmoment eingestellt werden. Um Setzungserscheinungen zu vermeiden, empfehlen wir die Präzisions-Nutmutter mit dem 2-fachen Wert des Anziehdrehmoments M_A anzuziehen und wieder zu entlasten.

Design of abutment construction

Please aware on the precision of the mounting face, because deviations will influence the bearing accuracy. To avoid deterioration of bearing friction torque, running accuracy and the running characteristics, the recommended tolerances should not be exceeded. The dimensional table shows the fits for shaft and housing diameters and the abutment diameters for the shaft and housing shoulders.

Axial preload

Needle Roller Axial Cylindrical Roller Bearings AXZF must be axially preloaded by means of a precision locknut. When preloading the bearing with a locknut, the tightening torques given in the dimensional tables (dimensional table "Precision Locknuts and Seal Carrier Assemblies") must be observed. Also, the axial preload can be adjusted via the bearing frictional torque specified in the dimensional tables. To avoid settling, it is recommended that the locknut should initially be tightened to twice the tightening torque M_A and then relieved of load again.

Nachsetzzeichen / Suffixes

Bezeichnungssystem designation system	Lager bearing	Baugröße size	Generation generation	Ausführung design	Käfig cage	betriebsinterne Vorschrift special instruction
Bestellbeispiel ordering example	AXZF	50115	-X	-L	--TVPB	-Jxxx

In den folgenden Tabellen sind die lieferbaren Ausführungen angegeben /

The following tables list the available designs.

Lieferbare Ausführungen		available designs	
Nachsetzzeichen	Beschreibung	suffix	description
-L	Ausführung mit langer Wellenscheibe	-L	design with long shaft washer
-TVPB	Käfig aus glasfaserverstärktem Polyamid 66	-TVPB	cage made from glass fibre reinforced polyamide 66
-Jxxxx	kundenspezifische Ausführung (Nummer wird von myonic vergeben)	-Jxxxx	custom specific design (number defined by myonic)

myonic MTC Produktübersicht / myonic MTC product overview

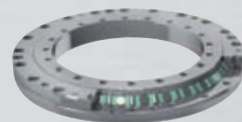
AXRY

Axial-Radiallager
Axial-Radial Bearings



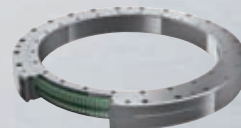
AXCR

Kreuzrollenlager
Cross Roller Bearings



AXSR

Schrägrollenlager / Angular
Contact Roller bearings



AXZF

Nadel-Axial-Zylinderrollenlager
Needle Roller Axial Cylindrical
Roller Bearings



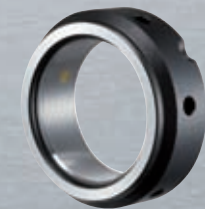
AXZN

Nadel-Axial-Zylinderrollenlager
Needle Roller Axial Cylindrical
Roller Bearings



LA-/ LR-/ LF-/ DRS

Präzisions-Nutmuttern / Precision
locknuts; Dichtungsträger / Seal
carrier assemblies



Produkte

Miniaturlager

Miniature Bearings
Roulements miniatures

Kugel & Rollenlager

Ball and Roller Bearings
Roulements à billes et rouleaux

Nadellager

Needle Roller Bearings
Roulements à aiguilles

Gehäuselager

Bearing Units
Paliers

Gelenklager

Spherical Plain bearings
Rotules

Lineartechnik

Linear Technology
Technique lineaire

Gleitlager

Plain Bearings
Paliers lisses

Dichtungen

Seals
Joints

