



Klemmkörper-Freiläufe



Inhalt:

GMN

Seite 4–5

Grundlagen

Seite 6–7

Freilaufauswahl

Seite 9

GMN Klemmkörper-Freiläufe

Seite 10–13

Komponenten

Seite 14–19

Klemmkörper

Seite 16

Käfig

Seite 17

Feder

Seite 17

Laufringe

Seite 18

Dichtungen

Seite 18

Kugellager

Seite 19

Rollenlager

Seite 19

Drehmoment

Seite 20–23



Technische Daten

Seite 24–55

GMN Komplettfreiläufe

Seite 26–35

GMN Kugellagerfreiläufe

Seite 36–41

**GMN Freilauf-Einbauelemente
mit Laufringen**

Seite 42–45

GMN Freilauf-Einbauelemente

Seite 46–53

GMN Rollenlager (Zubehör)

Seite 54–55

Drehzahlgrenzen

Seite 57

Montage

Seite 58

Passungen

Seite 59

Schmierung

Seite 60–61

Lebensdauer

Seite 62

Anwendungen

Seite 62–63

Auswahltablelle

Seite 64–65

Internet

Qualitätsmanagement

Seite 66



GMN Klemmkörper-Freiläufe



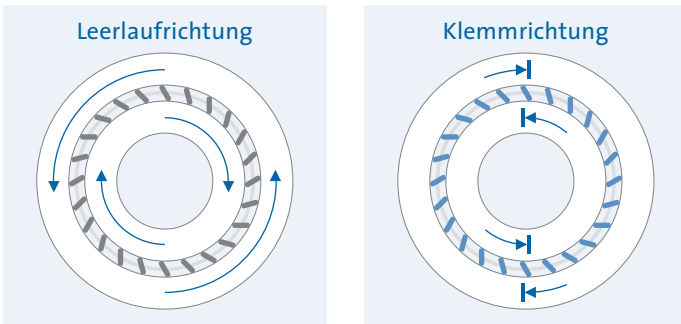
Auf der Grundlage langjähriger Erfahrung in der Entwicklung und Fertigung hochwertiger Maschinenkomponenten hat sich GMN im Bereich Freiläufe auf die Herstellung leistungsfähiger und langlebiger Klemmkörper-Freiläufe spezialisiert.

Höchste Präzision bei der Entwicklung und Fertigung von GMN Klemmkörper-Freiläufen gewährleistet die Zertifizierung gemäß internationaler Normen und sichert gleichbleibend hervorragende Qualitätseigenschaften bezüglich Drehmomentaufnahme, Schalt-sicherheit und Langlebigkeit.

Die standardisierten Baureihen verfügen über eine große Auswahl an Ausstattungsoptionen, die eine leistungsfähige Freilaufösung für nahezu alle Anwendungsbereiche bietet.

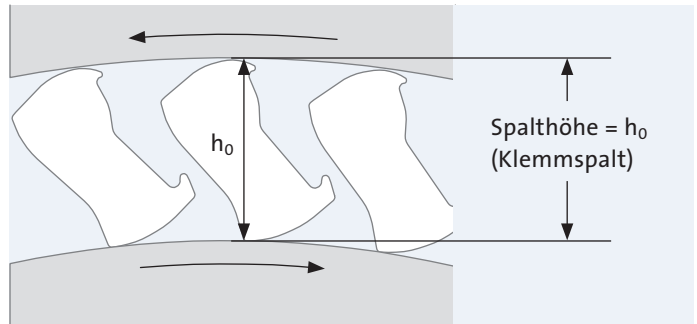
Klemmkörper-Freiläufe

Funktion



Freiläufe sind Maschinenelemente, die in eine Richtung eine Drehbewegung (Leerlauf) zulassen und in die Gegenrichtung ein Drehmoment abstützen bzw. übertragen.

Leerlaufrichtung



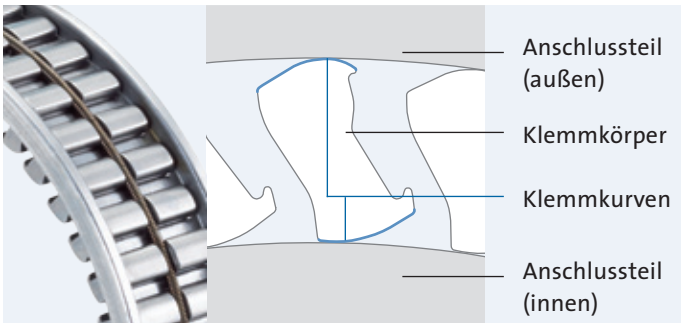
Bei einer Drehbewegung in Leerlaufrichtung gleiten die Klemmkörper an den rotierenden Laufflächen der Ringe (Gleitreibung). Das Drehmoment des Antriebs wird nicht auf die Abtriebsseite übertragen.

Spalthöhe

Innen- und Außenring definieren eine konstante Spalthöhe h_0 (Startspalt), in der die Klemmkörper in Leerlaufrichtung auf den Laufbahnen der Ringe gleiten.

Anfederung

Die Anfederung der Klemmkörper gewährleistet den ständigen Kontakt zwischen Klemmkörpern und Laufringen.



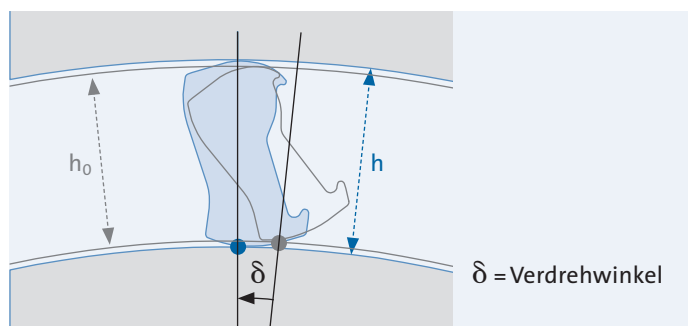
An-/Abtriebsseite

Über die Antriebsseite erfolgt die Kraftübertragung auf die Abtriebsseite.

Das Drehmoment kann beliebig über den Außen- oder über den Innenring aufgebracht werden.



Klemmrichtung



Erfolgt eine Drehbewegung gegen die Leerlaufriechung, entsteht Kraftschluss durch Haftreibung an den Kontaktflächen zwischen Laufingen und Klemmkörpern.

Das Drehmoment wird über die Klemmkörper übertragen.

Verdrehwinkel und Drehmomentübertragung

Mit ansteigender Kraftübertragung richten sich die Klemmkörper zwischen den Laufingen auf und vergrößern den Klemmspalt auf die Spalthöhe h (elastische Verformung). Die Anschlusssteile werden dabei relativ zueinander um den Winkel $\delta_{(\text{delta})}$ verdreht.

Das Aufrichten der Klemmkörper endet, sobald ein Kräftegleichgewicht zwischen dem anliegenden Drehmoment und den Reaktionskräften im Freilauf hergestellt ist. Anschließend erfolgt die Mitnahme bzw. Kraftübertragung auf die Abtriebsseite.

Der Verdrehwinkel δ ist notwendig zum Aufbau des Kräftegleichgewichts.

Wechselt die Drehrichtung von der Klemmrichtung in die Leerlaufriechung, erfolgt die Verdrehung in umgekehrter Richtung. Die Klemmkörper nehmen ihre Leerlaufpositionen wieder ein.

Dieser Schaltvorgang erfolgt mit hoher Wiederholgenauigkeit und Präzision.

Anwendungen



Rücklaufsperre

Eine Rücklaufsperre zeichnet sich durch eine fixierte Abtriebsseite aus, die eine Drehbewegung der Antriebsseite in Klemmrichtung blockiert.



Schaltfreilauf

Eine Antriebsbewegung mit wiederholtem Richtungswechsel wird schrittweise in eine gleichgerichtete Drehbewegung auf die Abtriebsseite (in Klemmrichtung) übertragen.



Überholkupplung

Übersteigt die Geschwindigkeit der Abtriebsseite die Drehzahl des Antriebs, entkoppelt der Freilauf An- und Abtrieb und wechselt von der Kraftübertragung in den Leerlauf.

Alle GMN Klemmkörperfreiläufe sind als Schaltfreilauf, Rücklaufsperre oder als Überholkupplung einsetzbar.

GMN



GMN
Klemmkörper-Freiläufe



GMN
Klemmkörper-Freiläufe
Produkte



Komplettfreiläufe



Freilauf-Einbauelement

- + Laufringe
- + Kugellager
- + Rollenlager
- + Dichtringe (optional)

Kugellagerfreiläufe



Freilauf-Einbauelement

- + Laufringe
- + Kugellager
- + Dichtungen (optional)

Freilauf-Einbauelemente mit Laufringen



Freilauf-Einbauelement

- + Laufringe

Freilauf-Einbauelemente



Freilauf-Einbauelement

Freilaufauswahl

GMN bietet hochleistungsfähige und langlebige Freilauflösungen für eine Vielzahl spezifischer Betriebsanforderungen. Alle GMN Klemmkörperfreiläufe sind als Schaltfreilauf, Rücklaufsperrung oder als Überholkupplung einsetzbar.

Die Auswahl des optimal geeigneten Freilaufs für eine konkrete Anwendung erfolgt unter Berücksichtigung aller vorgegebenen Anforderungs- und Einflussgrößen:

1. Bauform (Ausstattung der Umgebungsstruktur)
2. Baugröße und Drehmoment-Anforderungen
3. Betriebsart (geeignetes Anfederungssystem)

1. Bauform

Die Auswahl der geeigneten Bauform resultiert aus der Ausstattung und den individuellen Eigenschaften der vorgesehenen Umgebungsstruktur

Liegen gehärtete und geschliffene Anschlusssteile vor:

Einbauelemente: GMN Baureihen FE

Sind gehärtete Laufringe erforderlich:

Einbauelemente mit Laufringen:

GMN Baureihen FR, FRN

Ist eine integrierte Lagerung erforderlich:

Kugellager- und Komplettfreiläufe:

GMN Baureihen FK, FKN, FKNN, FP, FN

Ist integrierte Schmierung und Abdichtung erforderlich:

Vorgeschmierte Kugellager- /Komplettfreiläufe mit Dichtringen

GMN Baureihen: FPD, FND, RA, FK 2RS, FKN 2RS, FKNN 2RS

2. Baugröße und Drehmoment

Alle GMN Baureihen sind in vielen unterschiedlichen Baugrößen und Leistungsdaten erhältlich (*Maßtabellen: S. 24–55*).

3. Betriebsart (Ausführung / Anfederungssystem)

Die Auswahl des geeigneten Anfederungssystems erfolgt insbesondere unter Berücksichtigung der vorgesehenen Betriebsart:

Schaltfreilauf:

Anfederungssystem: Mäanderfeder (M)

Rücklaufsperrung:

Anfederungssystem: Zugfeder (Z)

Überholkupplung:

Anfederungssystem: Zugfeder (Z) oder Mäanderfeder (M)

Sonderlösungen

Auf Anfrage ist die Fertigung kundenspezifischer Lösungen möglich.

GMN Klemmkörper-Freiläufe

GMN Komplettfreiläufe

Leistungsstarke und kompakte Komplettlösungen mit integriertem Fest- und Loslager für hohe Drehmomentanforderungen.

Baureihe: FPD



Komponenten:

Einbauelement
FE 400 Z / FE 400 M

- + Laufringe
Innenring Presssitz
Außenring Presssitz
- + Kugellager
- + Rollenlager
- + Ölschmierung
- + GMN Runddichtung

Breite:
34 mm

Betriebstemperatur:
max. 100°C

(S. 26–27)

Baureihe: FND



Komponenten:

Einbauelement
FE 400 Z / FE 400 M

- + Laufringe
Innenring Passfedernut
Außenring Presssitz
- + Kugellager
- + Rollenlager
- + Ölschmierung
- + GMN Runddichtung

Breite:
34 mm

Betriebstemperatur:
max. 100°C

(S. 28–29)

Baureihe: RA



Komponenten:

Einbauelement
FE 400 Z

- + Laufringe
Innenring Passfedernut
Außenring Abstützhebel
- + Kugellager
- + Rollenlager
- + Ölschmierung
- + GMN Runddichtung

Breite:
34 mm

Betriebstemperatur:
max. 100°C

(S. 30–31)

Baureihe: FP



Komponenten:

Einbauelement
FE 400 Z / FE 400 M

- + Laufringe
Innenring Presssitz
Außenring Presssitz
- + Kugellager
- + Rollenlager

Schmierung:
Öl oder Fett

Breite:
27 mm

Betriebstemperatur:
max. 140°C
höhere Temp. auf Anfrage

(S. 32–33)



GMN Kugellagerfreiläufe

Wirtschaftliche Freilaufösungen mit integriertem Kugellager für kleine und mittlere Drehmomentanforderungen in den standardisierten Abmessungen der Lagerreihe 62 (DIN 625).

Baureihe: FN



Komponenten:

Einbauelement
FE 400 Z / FE 400 M

- + Laufringe
 - Innenring Passfedernut
 - Außenring Presssitz
- + Kugellager
- + Rollenlager

Schmierung:

Öl oder Fett

Breite:

27 mm

Betriebstemperatur:

max. 140°C
höhere Temp. auf Anfrage

(S. 34–35)

Baureihe: FK (2RS)



Komponenten:

Einbauelement
FE 400 Z

- + Laufringe
 - Innenring Presssitz
 - Außenring Presssitz
- + Kugellager
- + Fettschmierung*
- + RS-Dichtscheiben*

Breite:

12 / 14 / 15 / 16 / 17 / 18 mm

Betriebstemperatur:

max. 140°C
max. 170 °C auf Anfrage
max. 110°C (Baureihen 2RS)

(S. 36–37)

Baureihe: FKN (2RS)



Komponenten:

Einbauelement
FE 400 Z

- + Laufringe
 - Innenring Passfedernut
 - Außenring Presssitz
- + Kugellager
- + Fettschmierung*
- + RS-Dichtscheiben*

Breite:

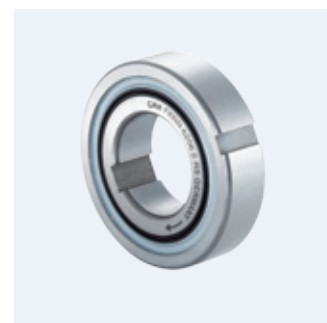
12 / 14 / 15 / 16 / 17 / 18 mm

Betriebstemperatur:

max. 140°C
max. 170 °C auf Anfrage
max. 110°C (Baureihen 2RS)

(S. 38–39)

Baureihe: FKNN (2RS)



Komponenten:

Einbauelement
FE 400 Z

- + Laufringe
 - Innenring Passfedernut
 - Außenring Rechtecknut
- + Kugellager
- + Fettschmierung*
- + RS-Dichtscheiben*

Breite:

12 / 14 / 15 / 16 / 18 mm

Betriebstemperatur:

max. 140°C
max. 170 °C auf Anfrage
max. 110°C (Baureihen 2RS)

(S. 40–41)

*Kugellagerfreiläufe der Ausführung 2RS integrieren beidseitig RS Dichtscheiben (Baubreite wie Baureihe FK ohne Dichtungen) und werden mit Lebensdauerfettschmierung geliefert. GMN Kugellagerfreiläufe ohne Dichtungen eignen sich sowohl für Öl- wie auch für Fettschmierung.

GMN Klemmkörper-Freiläufe

GMN Freilauf-Einbauelemente mit Laufringen

Die Baureihen FR und FRN bestehen aus einem Freilauf-Einbauelement sowie gehärteten und geschliffenen Laufringen.

Baureihen: FR



Komponenten:

Einbauelement
FE 400 Z / FE 400 M

+ Laufringe
Innenring Presssitz
Außenring Presssitz

Schmierung:
Öl oder Fett

Breite:
12 mm

Betriebstemperatur:
max. 140°C
höhere Temp. auf Anfrage

(S. 42–43)

Baureihen: FRN



Komponenten:

Einbauelement
FE 400 Z / FE 400 M

+ Laufringe
Innenring Passfedernut
Außenring Presssitz

Schmierung:
Öl oder Fett

Breite:
12 mm

Betriebstemperatur:
max. 140°C
höhere Temp. auf Anfrage

(S. 44–45)

GMN Freilauf-Einbauelemente

Ein Freilauf-Einbauelement setzt sich aus einem Käfig, einer Feder sowie einer baugrößenabhängigen Klemmkörperanzahl zusammen.



Alle GMN Komplettfreiläufe und Kugellagerfreiläufe sind mit einem Freilauf-Einbauelement der Baureihen FE 400 M, FE 400 Z oder FE 400 Z2 ausgestattet.

Komplettfreiläufe:

Baureihen FPD, FND, RA, FP, FN

Freilauf-Einbauelemente:

FE 400 Z, FE 400 M

Kugellagerfreiläufe:

Baureihen FK, FKN, FKNN

Freilauf-Einbauelement:

FE 400 Z2

Einbauelemente mit Laufringen:

Baureihen FR, FRN

Freilauf-Einbauelemente:

FE 400 Z, FE 400 M

Hinweis

Freilauf-Einbauelemente sind nicht selbstzentrierend. Sie erfordern eine Lagerung, die den Spalt zwischen den Anschlussteilen (Innen- und Außenring) definiert.



Baureihe: FE 400 Z



Komponenten:

- Klemmkörper
- Feder: Zugfeder
- Käfig: Stahl / Kunststoff

Schmierung:

Öl oder Fett

Breite/Einbaubreite:

11 mm / 12 mm

Betriebstemperatur:

max. 170°C (Stahlkäfig)
max. 140°C (Kunststoffkäfig)

(S. 46–47)

Baureihe: FE 400 M



Komponenten:

- Klemmkörper
- Feder: Mäanderfeder
- Käfig: Stahl

Schmierung:

Öl oder Fett

Breite/Einbaubreite:

11 mm / 12 mm

Betriebstemperatur:

max. 170°C

(S. 48–49)

Baureihe: FE 400 Z2



Komponenten:

- Klemmkörper
- Feder: Zugfeder
- Käfig: Stahl / Kunststoff

Schmierung:

Öl oder Fett

Breite/Einbaubreite:

6,3 mm / 7 mm

Betriebstemperatur:

max. 170°C (Stahlkäfig)
max. 140°C (Kunststoffkäfig)

(S. 50–51)

Baureihe: FE 8000 Z



Komponenten:

- Klemmkörper
- Feder: Zugfeder
- Käfig: Stahl

Schmierung:

Öl oder Fett

Breite/Einbaubreite:

16 mm / 16,5–18 mm
19 mm / 19,5–21 mm
25 mm / 25,5–27 mm

Betriebstemperatur:

max. 170°C

(S. 52–53)



GMN
Klemmkörper-Freiläufe
Freilauf-Komponenten

GMN Freilaufkomponenten

Komponenten

Die Verwendung höchstwertiger Bauteile ist die Grundlage für die hervorragenden Leistungswerte sowie die lange Lebensdauer von GMN Klemmkörper-Freiläufen.



Freilauf-Einbauelemente

GMN Baureihen FE 400 Z, FE 400 M, FE 400 Z2 und FE 8000 setzen sich aus den Grundkomponenten Klemmkörper, Klemmkörperkäfig und Feder zusammen.

GMN Baureihen FR und FRN verfügen zusätzlich über Laufringe (Innen- und Außenring), die für Presssitz- oder Passfedernut-Anschlüsse vorgesehen sind.

Kugellagerfreiläufe

GMN Baureihen FK, FKN und FKNN sind außerdem mit Kugellagern ausgestattet.

RS Baureihen mit RS Dichtscheiben

Komplettfreiläufe

GMN Baureihen FP und FN, zeichnen sich durch ein integriertes Kugellager und ein zusätzliches Rollenlager aus.

Baureihen FPD, FND, und RA mit GMN Runddichtungen

Leistungsmerkmale

GMN Klemmkörper-Freiläufe zeichnen sich durch ihre kompakte Baugröße aus und weisen hervorragende Leistungsmerkmale bezüglich Drehmoment, Schaltsicherheit, Schaltfrequenz und Lebensdauer aus.

Geringe Klemmkörper-Baugröße

- Extrem kleiner Bauraum

Niedrige Klemmkörper-Masse

- Minimales Massenträgheitsmoment
- Extrem hohe Schaltfrequenzen

Hohe Klemmkörper-Einbaudichte

- Maximale Drehmomentaufnahme auf kleinstem Bauraum

Hochpräzise Klemmkurvegeometrie (logarithmische Spirale) mit konstantem Klemmwinkelverlauf

- minimale Schaltverzögerung durch kleinen Verdrehwinkel
- homogene Lastverteilung unabhängig vom Stellungswinkel einzelner Klemmkörper
- keine lokalen Spannungsspitzen

Exakte Anfederung

- hohe Schaltsicherheit und Wiederholgenauigkeit

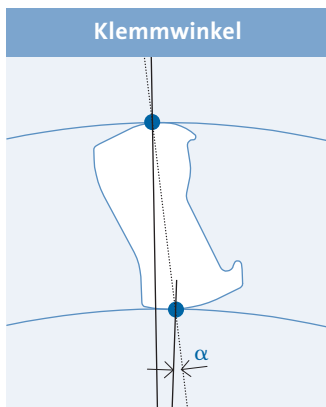
GMN Freilaufkomponenten

Klemmkörper

Die geringe Baugröße sowie die hochpräzise gefertigte Geometrie der integrierten Klemmkörper realisieren hervorragende Leistungseigenschaften.

Klemmwinkel und Klemmkurve

Die Kontaktflächen an den Klemmkurven schließen im Linienkontakt einen definierten Klemmwinkel α mit den rotationssymmetrischen Anschlussteilen ein.



Entlang der Klemmkurve muss das Funktionskriterium des Klemmkörperfreilaufs erfüllt sein:

$$\mu > \tan \alpha$$

μ = Haftreibungszahl
 α = Klemmwinkel

Ist der Tangens des Klemmwinkels kleiner als die Haftreibungszahl μ , befinden sich die Klemmkörper mit den Anschlussteilen bei Lastaufnahme im Haftreibungskontakt.

Werkstoff:

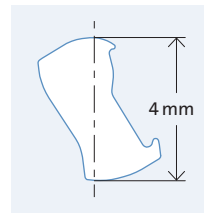
Wälzlagerstahl 100Cr6 (Werkstoffnummer: 1.3505)

Härte: HRC = 60⁺⁴ (HV = 700⁺¹⁰⁰)

Anschlussteile:

Die Geometrie der Klemmkurve ist für Anschlussteile aus Stahl ausgelegt – Laufbahnen aus anderen Werkstoffen sind nicht zulässig.

Klemmkörper Serie 400



Die geringe Baugröße ermöglicht eine hohe Klemmkörpereinbaudichte und damit maximale Leistungsfähigkeit auf geringstem Bauraum. Die minimale Massenträgheit der Klemmkörper ermöglicht darüber hinaus extrem hohe Schaltfrequenzen bis zu 60 Hz.

Bauhöhe (radial) in Leerlaufposition:

4 mm

Baubreiten

5 / 8 mm (für Zugfeder)

8 mm (für Mäanderfeder)

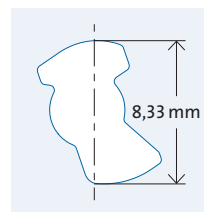
Geometrie Klemmkurve:
 logarithmische Spirale

Klemmwinkel:
 konstant

Profil:
 abhebend



Klemmkörper Serie 8000



Der leicht ansteigende Klemmwinkelverlauf unterstützt die Aufnahme maximaler Drehmomente. Das andrückende Profil sichert den Kontakt zwischen Klemmkörpern und Laufringen auch bei hohen Drehzahlen und sorgt für zuverlässige Schaltsicherheit.

Bauhöhe (radial) in Leerlaufposition:

8,33 mm

Baubreiten

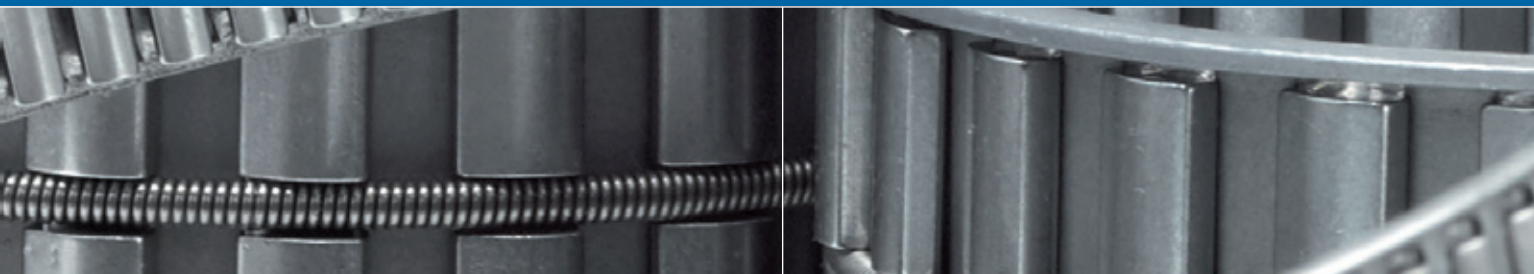
13 / 16 / 22 mm (für Zugfeder)

Geometrie Klemmkurve:
 Kreisbögen

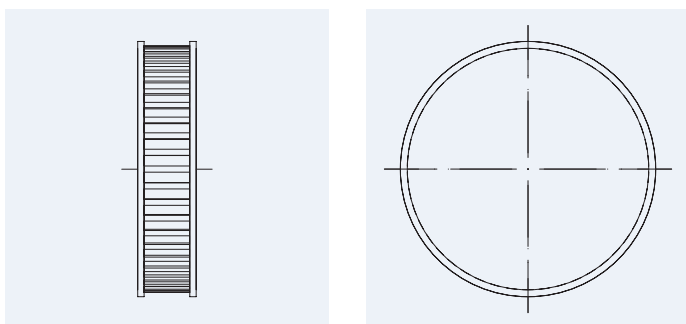
Klemmwinkel:
 ansteigend

Profil:
 andrückend





Klemmkörperkäfig



Im Klemmkörperkäfig werden die Klemmkörper gleichmäßig am Kreisumfang angeordnet. Es besteht keinerlei Kontakt zu den Anlussteilen, der Klemmkörperkäfig ist in jedem Betriebszustand absolut lastfrei.

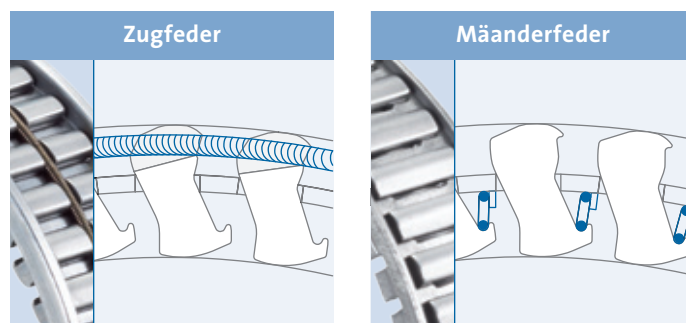
GMN Klemmkörperfreiläufe, die in der Standardausführung mit einem Kunststoffkäfig ausgestattet sind, sind auf Anfrage auch als Sonderausführung mit einem Stahlkäfig lieferbar.

Betriebstemperatur:

Stahlkäfig: max. 170°C

Kunststoffkäfig: max. 140°C

Feder



GMN bietet zwei unterschiedliche Anfederungssysteme, die den ständigen Reibschluss der Klemmkörper zu den Anlussteilen sichern.

Zugfeder

Die GMN Zugfeder ist eine Ringfeder, die alle Klemmkörper umfasst und gemeinsam anfedert. Die Anfederungskraft pro Klemmkörper ist geringfügig kleiner als bei der Mäanderfeder. Daraus resultiert im Leerlauf eine höhere Lebensdauer. Die max. Schaltfrequenz beträgt $f_{\max} = 10$ Hz.

Baureihen mit Zugfeder:

Einbauelemente: FE 400 Z, FE 8000 Z

Einbauelemente mit Laufringen: Alle Baureihen

Kugellagerfreiläufe: Alle Baureihen

Komplettfreiläufe: Alle Baureihen

Mäanderfeder

Eine 3-dimensional gebogene Feder, die jeden Klemmkörper separat anfedert (Einzelanfederung).

Ihre Konstruktionseigenschaften steigern das übertragbare Drehmoment durch die Verfügbarkeit der maximalen Klemmkörper-Kontaktflächen um ca. 10% (vergl. Zugfeder).

Die max. Schaltfrequenz beträgt $f_{\max} = 60$ Hz.

Baureihen mit Mäanderfeder:

Einbauelement: FE 400 M

Einbauelemente mit Laufringen: Alle Baureihen

Komplettfreiläufe: Alle Baureihen

Betriebsart	Anfederungssystem
Schaltfreilauf	Mäanderfeder
Rücklaufsperre	Z-Feder
Überholkupplung	Mäander- oder Z-Feder

GMN Freilaufkomponenten

Laufringe

Laufringe für Presssitz



Innenring mit Passfedernut



Laufringe für GMN Freiläufe werden aus Wälzlagerstahl hergestellt und sind gehärtet und geschliffen.

Presssitzverbindung

Die geringe Wanddicke der Laufringe für Presssitzverbindungen (2–2,5 mm) ermöglicht den Einbau in kompakte Umgebungsstrukturen.

Die dünnwandigen Ringe sind so ausgelegt, dass sich die gewünschte Startspalthöhe (h_0) erst nach dem Ein- bzw. Aufpressen der Ringe einstellt (Anschlusssteile aus Stahl; Toleranzen s. Maßstabellen).

Die Presssitzverbindung gewährleistet höchstmögliche Drehmoment-Übertragung.

Passfederverbindung

Alle GMN Laufringe mit Passfedernut sind für einen leichten Schiebeseitz ausgelegt, der die Drehmomentübertragung unterstützt.

Die Passfederverbindung allein ist für die Übertragung des Nennmoments nicht ausreichend.

Baureihen mit Laufringen:

Freilauf-Einbauelemente mit Laufringen: Alle Baureihen

Kugellagerfreiläufe: Alle Baureihen

Komplettfreiläufe: Alle Baureihen

Eigenschaften:

100Cr6 (Werkstoffnummer 1.3505)

Härte: HRC 60⁺⁴ (HV 700⁺¹⁰⁰)

Oberfläche: Rz ≤ 2,5 μm (Ra ≤ 0,4)

Dichtungen

GMN Runddichtung



RS Dichtscheibe



GMN Runddichtungen

GMN Komplettfreiläufe der Baureihen FPD, FND und RA sind mit wirksamen Runddichtungen ausgestattet, die den Freilauf vor externer Beaufschlagung schützen und die Ölfüllung zuverlässig im Freilauf halten.

Baureihen mit GMN Runddichtungen

Komplettfreiläufe: Baureihen FPD, FND und RA

Betriebstemperatur (max):

100°C

RS-Dichtscheiben

GMN Kugellagerfreiläufe in 2RS-Ausführung sind beidseitig mit RS-Dichtscheiben ausgestattet, die den Freilauf vor externer Beaufschlagung schützen und die Fettfüllung zuverlässig im Inneren des Freilaufs halten.

Baureihen mit RS Dichtscheiben

Kugellagerfreiläufe: 2RS-Ausführungen

Betriebstemperatur (max):

110°C



Kugellager



GMN Kugellager- und Komplettfreiläufe verfügen über ein integriertes Standardkugellager.

Die Laufringe weisen jeweils eine eingeschliffene Kugellaufbahn auf und bilden mit den Kugeln eine unzerlegbare Einheit.

Die Kugellaufbahnen aller Innen- und Außenringe sind einzeln vermessen und gepaart.

Das Lagerspiel zwischen C3 und C5 stellt sich entsprechend der Toleranzfelder der Anschlusssteile nach dem Einpressen des Freilaufs ein.

Das geringste Lagerspiel C3 wird mit dem Größtmaß des Wellendurchmessers und dem Kleinstmaß des Bohrungsdurchmessers (Nabe) erzielt.

Baureihen mit Kugellager

Kugellagerfreiläufe: Alle Baureihen

Komplettfreiläufe: Alle Baureihen

Kugeln

Durchmesser: 5 mm

Werkstoff: 100Cr6 (Werkstoffnummer: 1.3505)

Kugelkäfig:

Kunststoff (PA)

(Kugellagerfreiläufe Baugrößen 6204 und 6205: Messing)

Rollenlager



Als Zubehör für die GMN Freilauf-Einbauelemente der Baureihen FE 400, FE 400 Z und FE 400 Z2 sind GMN Rollenlager der Baureihe RL 400 erhältlich.

GMN Rollenlager mit der Toleranz „-4“ (4 µm unter Nennmaß) werden sowohl als Komponenten für GMN Komplettfreiläufe sowie separat als Zubehör gefertigt.

Für Anwendungen mit reduziertem Lagerspiel ist auf Anfrage auch die Toleranz „0“ lieferbar.
(Bestellbezeichnung: RL 432-0)

Baureihen mit Rollenlager:

Komplettfreiläufe: Alle Baureihen

Werkstoffe:

Rollen: 100Cr6 (Werkstoffnummer: 1.3505)

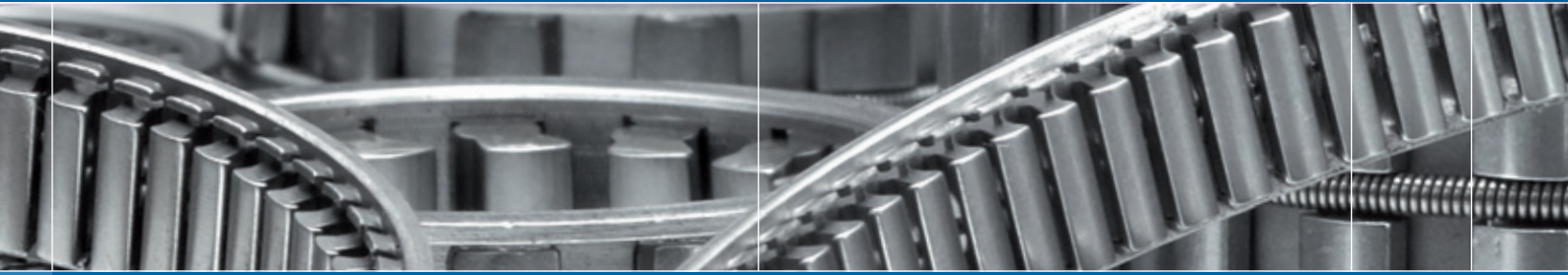
Rollenkäfig: Stahl

(RL 448 und RL 443: Messing)

Betriebstemperatur (max.):

170°C

(RL 448 und RL 443: 150°C)



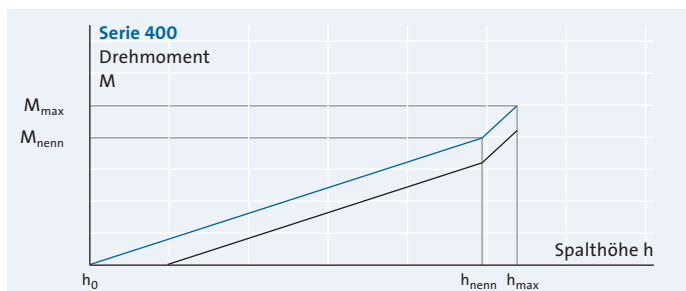
GMN
Klemmkörper-Freiläufe
Drehmoment

Drehmoment

Drehmomentaufbau

Mit dem Verdrehen der Anschlussteile richten sich die Klemmkörper auf und dehnen den Klemmspalt zwischen den Ringen elastisch auf.

Bei Erreichen der Nennspalthöhe h_{nenn} überträgt der Freilauf sein Nennmoment M_{nenn} , bei der maximalen Spalthöhe h_{max} das Maximalmoment M_{max} .



— Drehmomentaufbau bei optimalem Startspalt h_0 .

— Drehmomentaufbau bei Startspalt $h > h_0$.

Die Steigung der Drehfederkennlinie bleibt unverändert, Nenn- und Maximalmoment reduzieren sich.

Einbauelement	Startspalthöhe h_0	Nennspalthöhe h_{nenn}	max. Spalthöhe h_{max}
Serie 400	4,00 mm	4,06 mm	4,07 mm
Serie 8000	8,33 mm	8,46 mm	8,6 mm

Die maximale Spalthöhe (h_{max}) resultiert aus der Geometrie der Klemmkörper.

Belastungsgrenzen

- In den Klemmelementen und in den Anschlussteilen baut sich eine lastabhängige Reaktionsspannung auf.
- Der Linienkontakt der Klemmkurven mit den Anschlussteilen wird nach dem Hertz'schen Kontaktmodell bewertet.
- Die Klemmelemente weiten den Spalt auf. Die max. Spalthöhe ist durch die Geometrie der Klemmkörper vorgegeben.

Das Nenn- bzw. Maximalmoment des Freilaufs wird durch das Erreichen einer der relevanten Belastungsgrenzen definiert.

Drehmoment	Spalthöhe	Hertz'sche Pressung	zul. Spannung
M_{nenn}	Nennspalthöhe	4.200 MPa	$\sigma_{\text{BW zul.}}$ aller beteiligten Komponenten
M_{max}	max. Spalthöhe	4.600 MPa	

Spannungen

Die Klemmkörper sowie die Laufringe werden im Kontaktbereich mit Tangential- und Radialspannungen belastet.

Als Vergleichsspannung für diese Belastung gilt die Biegeweichfestigkeit $\sigma_{\text{BW zul.}}$.

Werkstoff	$\sigma_{\text{BW zul.}}$	Härte
34 CrMo 4V	400 MPa	einsatzgehärtet HRC = 60 ⁺⁴ ; Eht = 1,3 mm
16 MnCr 5	400 MPa	einsatzgehärtet HRC = 60 ⁺⁴ ; Eht = 1,3 mm
20 MnCr 5	600 MPa	einsatzgehärtet HRC = 60 ⁺⁴ ; Eht = 1,3 mm
100 Cr 6	750 MPa	gehärtet und angelassen HRC = 60 ⁺⁴

Für alle anderen Komponenten im Pressverband gibt die Streckgrenze R_e die Belastungsgrenze an.

Freiläufe in Reihe

Das übertragbare Drehmoment von maximal 3 nebeneinander angeordneten Freiläufen beträgt:

- 2 Freiläufe nebeneinander:
90% der Summe der Einzelmomente
- 3 Freiläufe nebeneinander:
80% der Summe der Einzelmomente



Drehmoment

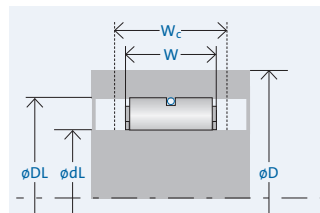
Nennmoment

Das Nennmoment (M_{nenn}) (Maßtabellen S. 24–55) bezeichnet das Drehmoment, das der Freilauf als Dauerlast übertragen kann.

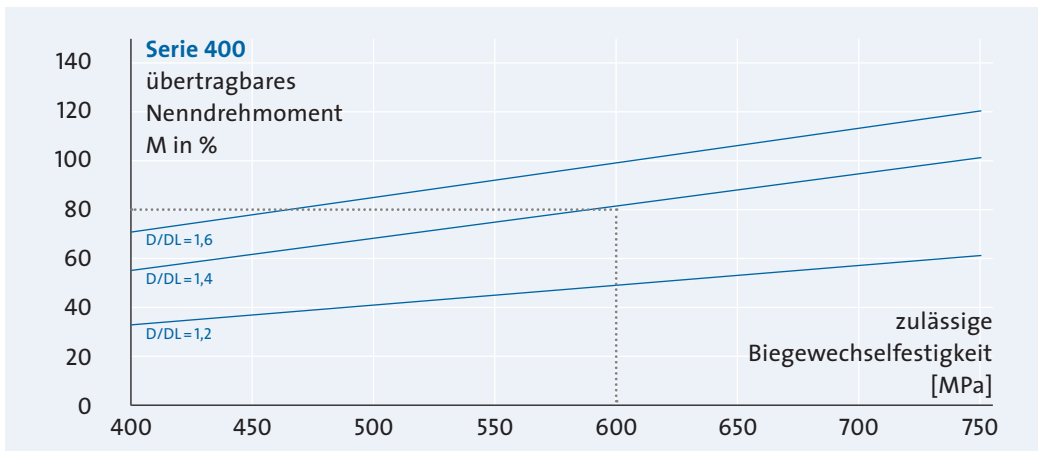
Die Ermittlung des Nennmoments basiert auf einer standardisierten Umgebungskonstruktion.

- Vollwelle
- Werkstoff der Anschlusssteile: 100Cr6 gehärtet und angelassen; HRC = 60⁺⁴
- Wanddickenverhältnis $D/DL = 1,4$
- Rechnerische Breite

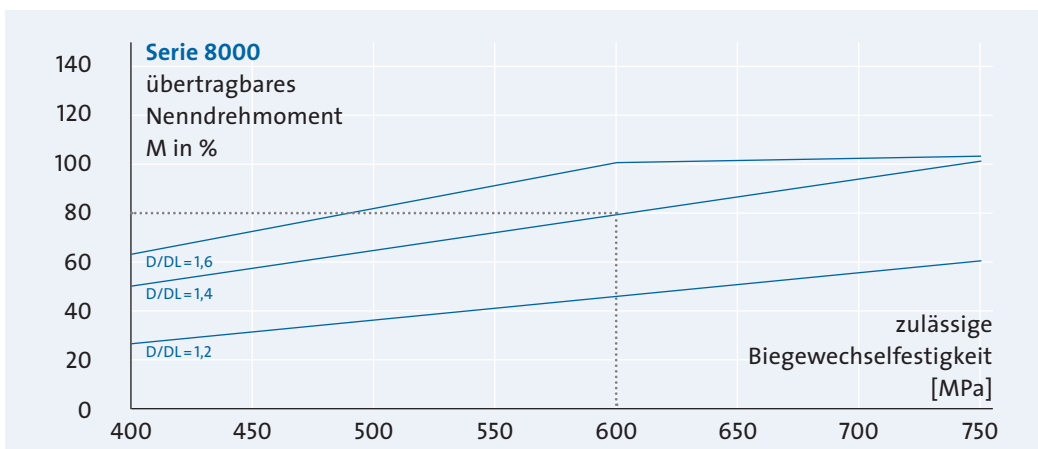
Abweichende Eigenschaften der Umgebungskonstruktion beeinflussen das Nennmoment.



- B = Breite
- B_r = Rechnerische Breite
- FE 400: B_r = 15 mm
- FR/FRN: B_r = 15 mm
- FP/FN/FPD/FND/FK/FKN: B_r = B
- FE 8000: B_r = B + 3 mm



Einfluss der Steifigkeit der Anschlusssteile auf das Nennmoment. (Wanddickenverhältnisse: D/DL = 1,2 / 1,4 / 1,6)



Beispiel für 20 MnCr5 - D/DL = 1,4



Maximalmoment

Übersteigt die Belastung das angegebene Nennmoment (M_{nenn}), steigt der Klemmwinkel steil an und vergrößert die Spalthöhe auf das maximal zulässige Maß (h_{max}).

Das Maximalmoment (M_{max}) beträgt je nach Bauform und Umgebungskonstruktion das 1,5 bis 2-fache des angegebenen Nennmoments, es kann jedoch nicht im Dauerbetrieb übertragen werden.

Überlastschutz

Übersteigt das anstehende Drehmoment die maximal zulässige Größe (M_{max}), löst sich die Haftreibung zwischen Laufringen und Klemmkörpern (Rutschgrenze) und hebt den Kraftschluss auf.

Der Freilauf rutscht durch, um ein Überkippen der Klemmkörper und eine irreparable Beschädigung des Freilaufs zu verhindern. Nach Entlastung geht der Freilauf in die Leerlaufposition zurück.

Schleppmoment:

In Leerlaufrichtung weist der Freilauf ein sehr geringes Schleppmoment zur Überwindung der Gleitreibung zwischen Klemmkörpern und Laufringen auf.

Bei abgedichteten Freiläufen erhöht sich das Schleppmoment: Kugellagerfreiläufe $M_s = 0,01$ bis $0,05$ Nm.

Komplettfreiläufe $M_s = 0,1$ bis $0,3$ Nm

Drehmomentberechnung

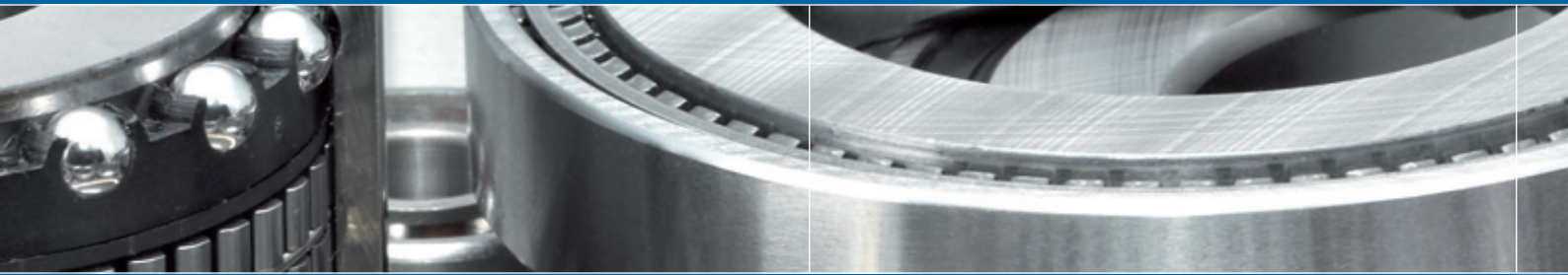
Das GMN Berechnungsprogramm ermittelt unter Berücksichtigung aller Einflussgrößen das spezifische Nennmoment.

Die Analyse einer vorgegebenen Umgebungskonstruktion kann Optimierungspotentiale an den Anschlussstellen aufzeigen, leistungssteigernde Konstruktionshinweise geben und die Auswahl des geeigneten Freilaufs unterstützen.





GMN
Klemmkörperfreiläufe
Technische Daten



Komplettfreiläufe

FPD (S. 26-27)



FND (S. 28-29)



RA (S. 30-31)



FP (S. 32-33)



FN (S. 34-35)



Kugellagerfreiläufe

FK (S. 36-37)



FKN (S. 38-39)



FKNN (S. 40-41)



Freilauf-Einbauelemente mit Laufringen

FR (S. 42-43)

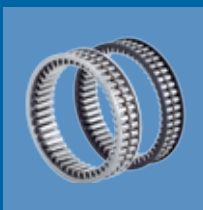


FRN (S. 44-45)

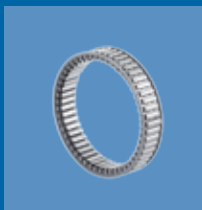


Freilauf-Einbauelemente

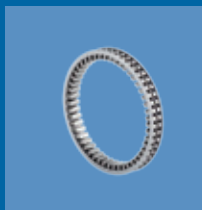
FE 400 Z (S. 46-47)



FE 400 M (S. 48-49)



FE 400 Z2 (S. 50-51)



FE 8000 Z (S. 52-53)



Komplettfreilauf FPD

mit Dichtung



Komponenten

Freilauf

Einbauelement* FE 400 M (Mäanderfeder)
FE 400 Z (Zugfeder)

+ Laufringe Wälzlagerstahl, gehärtet und geschliffen
Innenring Presssitz
Außenring Presssitz

+ Kugellager integriert

+ Rollenlager RL 400

+ Schmierung Lebensdauer-Öl-Schmierung

+ Dichtung GMN Runddichtung

*wahlweise mit Freilauf-Einbauelement
FE 400 M (Mäanderfeder) oder FE 400 Z (Zugfeder)
erhältlich.

Kennwerte

Breite
34 mm

Betriebstemperatur
max. 100° C

Schmierung

Betriebsbereite Lebensdauer-Öl-Schmierung

Montage

Einbautoleranzen
Welle h5; Nabe H6

Anschlusssteile

Härten und Schleifen der Anschlusssteile ist nicht erforderlich.
Die Anschlusssteile im Bereich des Freilaufsitzes sowie die Freilauf-
ringe vor dem Einpressen gründlich reinigen (fettfrei).

Lagerung

Der Freilauf ist gelagert.
Eine zusätzliche Lagerung der Anschlusssteile ist nicht erforderlich.

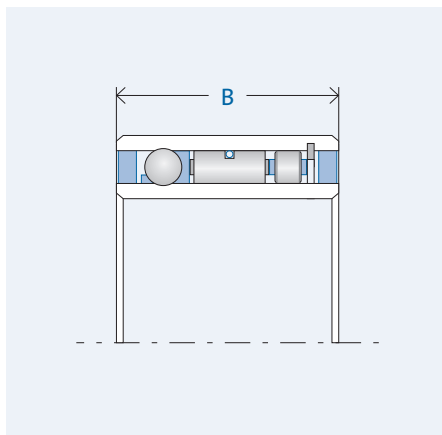
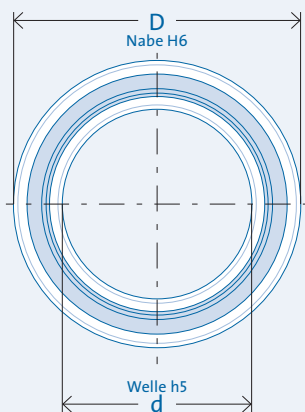
Einpressdruck

Der Einpressdruck darf nicht über die Kugeln erfolgen.

Klemmrichtung

Der Markierungspfeil am Innenring kennzeichnet die Klemmrich-
tung des Innenrings.

Daten



Zeichenerklärung

- d = Innendurchmesser
- D = Außendurchmesser
- B = Breite
- M = Drehmoment
- n = Drehzahl
- C = Tragzahl

Bezeichnung	d [mm]	D [mm]	B [mm]	M _{nenn} [Nm]	n _{max} [min ⁻¹]	C _{dyn.} [N]	C _{stat.} [N]	Gewicht [kg]	Art-Nr.
FPD 427 M	15	31	34	94	2.000	7.679	6.397	0,09	306516
FPD 427 Z	15	31	34	84	2.000	7.679	6.397	0,09	306517
FPD 432 M	20	36	34	133	1.800	8.104	7.241	0,12	306518
FPD 432 Z	20	36	34	121	1.800	8.104	7.241	0,12	306519
FPD 437 M	25	41	34	176	1.700	9.201	8.142	0,15	306520
FPD 437 Z	25	41	34	160	1.700	9.201	8.142	0,15	306521
FPD 442 M	30	46	34	223	1.500	10.247	10.708	0,18	300696
FPD 442 Z	30	46	34	208	1.500	10.247	10.708	0,18	300697
FPD 448 M	35	53	34	286	1.300	11.642	13.440	0,23	306524
FPD 448 Z	35	53	34	262	1.300	11.642	13.440	0,23	306525
FPD 453 M	40	58	34	343	1.200	11.417	13.577	0,26	300702
FPD 453 Z	40	58	34	314	1.200	11.417	13.577	0,26	300700
FPD 463 M	50	68	34	461	1.100	13.070	17.063	0,34	306534
FPD 463 Z	50	68	34	428	1.100	13.070	17.063	0,34	306535
FPD 473 M	60	78	34	588	1.000	14.128	19.896	0,41	306536
FPD 473 Z	60	78	34	543	1.000	14.128	19.896	0,41	306537

Das angegebene Nennmoment basiert auf ausreichender Steifigkeit der Anschlusssteile (S. 22)
 Drehzahl n = Differenzdrehzahl der Anschlusssteile

Komplettfreilauf FND

mit Dichtung und Passfedernut (IR)



Kennwerte

Breite
34 mm

Betriebstemperatur
max. 100°C

Schmierung

Betriebsbereite Lebensdauer-Öl-Schmierung

Montage

Einbautoleranzen
Welle js6 (k5); Nabe H6

Anschlusssteile

Härten und Schleifen der Anschlusssteile ist nicht erforderlich. Die Anschlusssteile im Bereich des Freilaufsitzes sowie die Freilauf-ringe vor dem Einpressen gründlich reinigen (fettfrei).

Lagerung

Der Freilauf ist gelagert. Eine zusätzliche Lagerung der Anschlusssteile ist nicht erforderlich.

Einpressdruck

Der Einpressdruck darf nicht über die Kugeln erfolgen.

Klemmrichtung

Der Markierungspfeil am Innenring kennzeichnet die Klemmrichtung des Innenrings.

Komponenten

Freilauf

Einbauelement* FE 400 M (Mäanderfeder)
FE 400 Z (Zugfeder)

+ Laufringe Wälzlagerstahl, gehärtet und geschliffen
Innenring Passfedernut nach DIN 6885, Bl.1
Toleranz: P9 mit Rückenspiel
Außenring Presssitz

+ Kugellager integriert

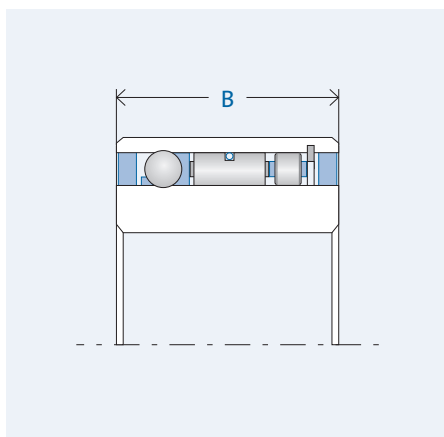
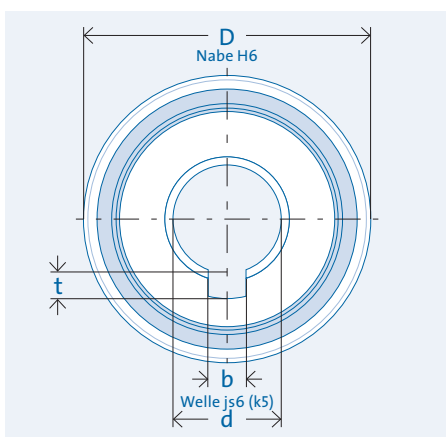
+ Rollenlager RL 400

+ Schmierung Lebensdauer-Öl-Schmierung

+ Dichtung GMN Runddichtung

*wahlweise mit Freilauf-Einbauelement
FE 400 M (Mäanderfeder) oder FE 400 Z (Zugfeder)
erhältlich.

Daten



Zeichenerklärung

- d = Innendurchmesser
- D = Außendurchmesser
- B = Breite
- M = Drehmoment
- n = Drehzahl
- C = Tragzahl
- b = Nutbreite
- t = Nuttiefe

Bezeichnung	d [mm]	D [mm]	B [mm]	M _{nenn} [Nm]	n _{max} [min ⁻¹]	C _{dyn.} [N]	C _{stat.} [N]	Gewicht [kg]	b [mm]	t [mm]	Art-Nr.
FND 437 M	15	41	34	176	1.700	8.962	8.661	0,24	5	2,3	300737
FND 437 Z	15	41	34	161	1.700	8.962	8.661	0,24	5	2,3	300738
FND 442 M	20	46	34	223	1.500	10.247	10.708	0,28	6	2,8	300743
FND 442 Z	20	46	34	208	1.500	10.247	10.708	0,28	6	2,8	300744
FND 453 M	25	58	34	343	1.200	11.417	13.577	0,46	8	3,3	300751
FND 453 Z	25	58	34	314	1.200	11.417	13.577	0,46	8	3,3	300752
FND 459 M	30	64	34	411	1.100	12.691	16.320	0,55	8	3,3	300758
FND 459 Z	30	64	34	381	1.100	12.691	16.320	0,55	8	3,3	300760
FND 463 M	35	68	34	462	1.100	13.070	17.063	0,60	10	3,3	306528
FND 463 Z	35	68	34	428	1.100	13.070	17.063	0,60	10	3,3	306529
FND 470 M	40	75	34	550	1.000	14.050	19.840	0,69	12	3,3	300765
FND 470 Z	40	75	34	509	1.000	14.050	19.840	0,69	12	3,3	300766
FND 473 M	45	78	34	588	1.000	14.128	19.896	0,73	14	3,8	306532
FND 473 Z	45	78	34	543	1.000	14.128	19.896	0,73	14	3,8	306533

Das angegebene Nennmoment basiert auf ausreichender Steifigkeit der Anschlusssteile (S. 22) und bezieht sich auf das integrierte Einbauelement, nicht auf die Passfeder.

Drehzahl n = Differenzdrehzahl der Anschlusssteile

Komplettfreilauf RA

mit Dichtung, Passfedernut und Abstützhebel



Kennwerte

Breite
34 mm

Betriebstemperatur
max. 100°C

Schmierung

Betriebsbereite Lebensdauer-Öl-Schmierung

Montage

Einbautoleranzen
Welle js6 (k5)

Anschlusssteile

Härten und Schleifen der Anschlusssteile ist nicht erforderlich. Die Anschlusssteile im Bereich des Freilaufsitzes sowie die Freilauf- ringe vor dem Einpressen gründlich reinigen (fettfrei).

Lagerung

Der Freilauf ist gelagert. Eine zusätzliche Lagerung der Anschlusssteile ist nicht erforderlich.

Einpressdruck

Der Einpressdruck darf nicht über die Kugeln erfolgen. Die Rücklaufsperrung über den Innenring auf- bzw. abziehen.

Klemmrichtung

Der Markierungspfeil am Innenring kennzeichnet die Klemmrichtung des Innenrings.

Abstützhebel

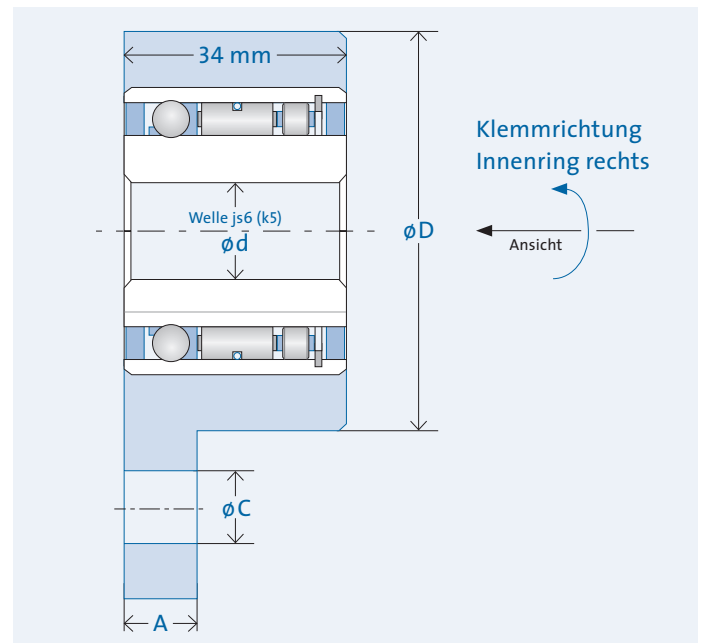
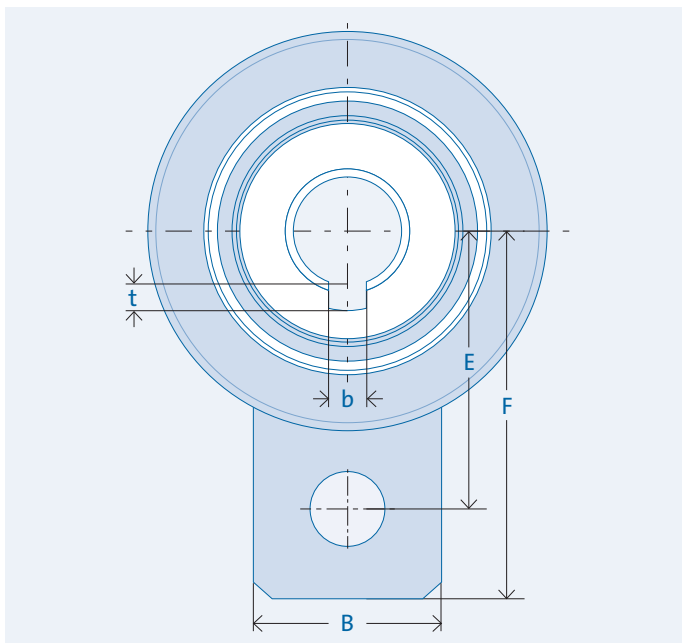
Verspannen des Hebels sowie Kippmomente auf die Rücklauf- sperre vermeiden.

Komponenten

Freilauf Einbauelement	Komplettfreilauf, Baureihe FND FE 400 Z (Zugfeder)
+ Laufringe Innenring	Wälzlagerstahl, gehärtet und geschliffen Passfedernut nach DIN 6885, Bl.1 P9 mit Rückenspiel
Außenring	mit Abstützhebel (Stahlguss oder Stahl)*
+ Kugellager	integriert
+ Rollenlager	RL 400
+ Schmierung	Lebensdauer-Öl-Schmierung
+ Dichtung	GMN Runddichtung

* Nicht geeignet für Schaltfreilauf-Anwendungen.

Daten



Bezeichnung	d [mm]	D [mm]	A [mm]	B [mm]	C [mm]	E [mm]	F [mm]	M _{nenn} [Nm]	n _{max} [min ⁻¹]	C _{dyn.} [N]	C _{stat.} [N]	Gewicht [kg]	b [mm]	t [mm]	Art-Nr.
RA 437 Z	15	65	12	32	10	47	62	161	1.700	8.962	8.661	0,81	5	2,3	301026
RA 442 Z	20	75	16	36	12	54	72	208	1.500	10.247	10.708	1,08	6	2,8	301030
RA 453 Z	25	90	16	45	16	62	84	314	1.200	11.417	13.577	1,50	8	3,3	301043
RA 459 Z	30	100	16	50	16	68	92	381	1.100	12.691	16.320	1,81	8	3,3	301048
RA 463 Z	35	100	16	50	16	68	92	428	1.100	13.070	17.063	1,75	10	3,3	306681
RA 470 Z	40	110	20	50	20	85	115	509	1.000	14.050	19.840	2,28	12	3,3	301056
RA 473 Z	45	110	20	50	20	85	115	543	1.000	14.128	19.896	2,2	14	3,8	306682

Klemmrichtung Innenring links auf Anfrage erhältlich. Drehzahl n = Wellendrehzahl

Das angegebene Nennmoment bezieht sich auf das integrierte Einbauelement, nicht auf die Passfeder.

Zeichenerklärung

E = Bohrungsabstand
 F = Länge Abstützhebel
 M = Drehmoment
 n = Drehzahl
 C = Bohrung Abstützhebel

d = Innendurchmesser
 b = Nutbreite
 t = Nuttiefe
 D = Außendurchmesser
 B = Breite Abstützhebel
 A = Dicke Abstützhebel

Komplettfreilauf FP

für Presssitz (IR und AR)



Kennwerte

Breite
27 mm

Betriebstemperatur
max. 140°C
höhere Temperaturen auf Anfrage

Schmierung

Öl- oder Fettschmierung (S. 60–61)
Korrosionsschutz geliefert.
Betriebsbereite Fettfüllung auf Anfrage.

Montage

Einbautoleranzen
Welle h5; Nabe H6

Anschlusssteile

Härten und Schleifen der Anschlusssteile ist nicht erforderlich.
Die Anschlusssteile im Bereich des Freilaufsitzes sowie die Freilauf-
ringe vor dem Einpressen gründlich reinigen (fettfrei).

Lagerung

Der Freilauf ist gelagert.
Eine zusätzliche Lagerung der Anschlusssteile ist nicht erforderlich.

Einpressdruck

Der Einpressdruck darf nicht über die Kugeln erfolgen.

Klemmrichtung

Der Markierungspfeil am Innenring kennzeichnet die Klemmrich-
tung des Innenrings.

Komponenten

Freilauf

Einbauelement* FE 400 M (Mäanderfeder)
FE 400 Z (Zugfeder)

+ Laufringe Wälzlagerstahl, gehärtet und geschliffen
Innenring Presssitz
Außenring Presssitz

+ Kugellager integriert

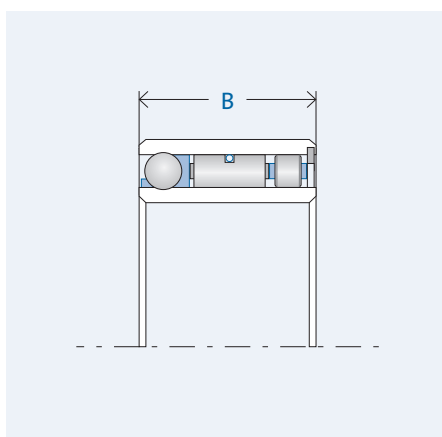
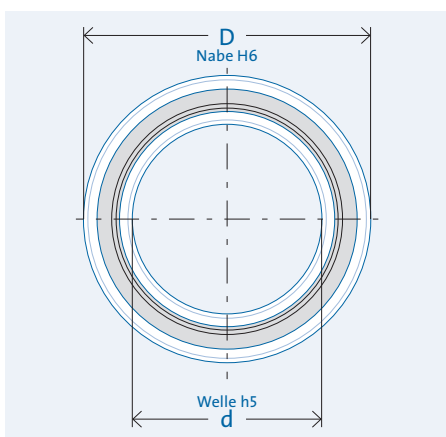
+ Rollenlager integriert

- Schmierung -

- Dichtung -

*wahlweise mit Freilauf-Einbauelement
FE 400 M (Mäanderfeder) oder FE 400 Z (Zugfeder)
erhältlich.

Daten



Zeichenerklärung

- d = Innendurchmesser
- D = Außendurchmesser
- B = Breite
- M = Drehmoment
- n = Drehzahl
- C = Tragzahl

Bezeichnung	d [mm]	D [mm]	B [mm]	M _{nenn} [Nm]	n _{max} [min ⁻¹]	C _{dyn.} [N]	C _{stat.} [N]	Gewicht [kg]	Art-Nr.
FP 422 M	10	26	27	60	10.100	6.013	4.380	0,07	300655
FP 422 Z	10	26	27	53	10.100	6.013	4.380	0,07	300656
FP 427 M	15	31	27	94	7.400	7.679	6.397	0,08	300663
FP 427 Z	15	31	27	84	7.400	7.679	6.397	0,08	300664
FP 432 M	20	36	27	133	5.900	8.104	7.241	0,10	300669
FP 432 Z	20	36	27	121	5.900	8.104	7.241	0,10	300670
FP 437 M	25	41	27	176	4.800	9.201	8.142	0,12	300673
FP 437 Z	25	41	27	160	4.800	9.201	8.142	0,12	300674
FP 442 M	30	46	27	223	4.200	10.247	10.708	0,14	300679
FP 442 Z	30	46	27	208	4.200	10.247	10.708	0,14	300680
FP 448 M	35	53	27	286	4.300	11.642	13.440	0,19	306522
FP 448 Z	35	53	27	262	4.300	11.642	13.440	0,19	306523
FP 453 M	40	58	27	343	3.400	11.417	13.577	0,21	300683
FP 453 Z	40	58	27	314	3.400	11.417	13.577	0,21	300684
FP 463 M	50	68	27	461	2.900	13.070	17.063	0,25	300685
FP 463 Z	50	68	27	428	2.900	13.070	17.063	0,25	300687
FP 473 M	60	78	27	588	2.500	14.128	19.896	0,30	300691
FP 473 Z	60	78	27	543	2.500	14.128	19.896	0,30	300693

Das angegebene Nennmoment basiert auf ausreichender Steifigkeit der Anschlusssteile (S. 22).

Drehzahl n = Eigendrehzahl des Einbauelements (S. 57)

Komplettfreilauf FN

mit Passfedernut (IR)



Kennwerte

Breite
27 mm

Betriebstemperatur
max. 140°C
höhere Temperaturen auf Anfrage

Schmierung

Öl- oder Fettschmierung (S. 60–61)
Korrosionsschutz geliefert.
Betriebsbereite Fettfüllung auf Anfrage.

Montage

Einbautoleranzen
Welle js6 (k5); Nabe H6

Anschlusssteile
Härten und Schleifen der Anschlusssteile ist nicht erforderlich.
Die Anschlusssteile im Bereich des Freilaufsitzes sowie die Freilauf-
ringe vor dem Einpressen gründlich reinigen (fettfrei).

Lagerung
Der Freilauf ist gelagert.
Eine zusätzliche Lagerung der Anschlusssteile ist nicht erforderlich.

Einpressdruck
Der Einpressdruck darf nicht über die Kugeln erfolgen.

Klemmrichtung
Der Markierungspfeil am Innenring kennzeichnet die Klemmrich-
tung des Innenrings.

Komponenten

Freilauf

Einbauelement* FE 400 M (Mäanderfeder)
FE 400 Z (Zugfeder)

+ Laufringe Wälzlagerstahl, gehärtet und geschliffen
Innenring Passfedernut nach DIN 6885, Bl.1
Toleranz: P9 mit Rückenspiel
Außenring Presssitz

+ Kugellager integriert

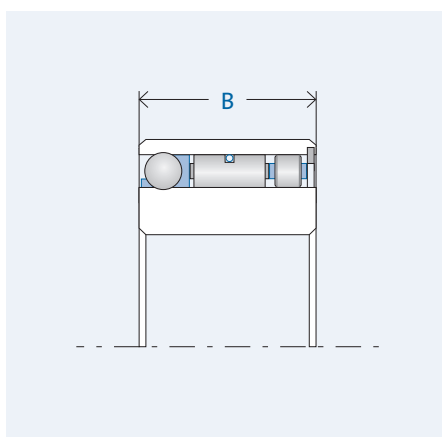
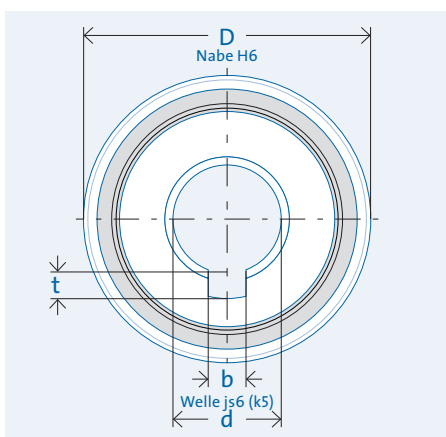
+ Rollenlager RL 400

- Schmierung -

- Dichtung -

*wahlweise mit Freilauf-Einbauelement
FE 400 M (Mäanderfeder) oder FE 400 Z (Zugfeder)
erhältlich.

Daten



Zeichenerklärung

- d = Innendurchmesser
- D = Außendurchmesser
- B = Breite
- M = Drehmoment
- n = Drehzahl
- C = Tragzahl
- b = Nutbreite
- t = Nuttiefe

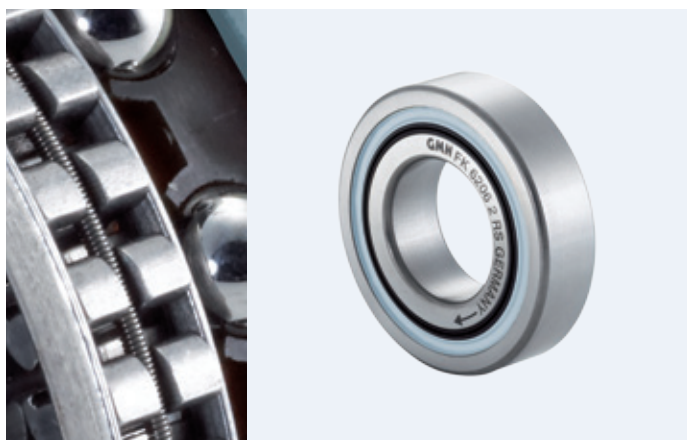
Bezeichnung	d [mm]	D [mm]	B [mm]	M _{nenn} [Nm]	n _{max} [min ⁻¹]	C _{dyn.} [N]	C _{stat.} [N]	Gewicht [kg]	b [mm]	t [mm]	Art-Nr.
FN 437 M	15	41	27	176	4.800	8.962	8.661	0,19	15	2,3	300706
FN 437 Z	15	41	27	160	4.800	8.962	8.661	0,19	15	2,3	300707
FN 442 M	20	46	27	223	4.200	10.247	10.708	0,22	20	2,8	300712
FN 442 Z	20	46	27	208	4.200	10.247	10.708	0,22	20	2,8	300714
FN 453 M	25	58	27	343	3.400	11.417	13.577	0,36	25	3,3	300718
FN 453 Z	25	58	27	314	3.400	11.417	13.577	0,36	25	3,3	300719
FN 459 M	30	64	27	411	3.000	12.691	16.320	0,43	30	3,3	300726
FN 459 Z	30	64	27	381	3.000	12.691	16.320	0,43	30	3,3	300728
FN 463 M	35	68	27	461	2.900	13.070	17.063	0,47	35	3,3	306526
FN 463 Z	35	68	27	427	2.900	13.070	17.063	0,47	35	3,3	306527
FN 470 M	40	75	27	550	2.600	14.050	19.840	0,54	40	3,3	300731
FN 470 Z	40	75	27	509	2.600	14.050	19.840	0,54	40	3,3	300733
FN 473 M	45	78	27	588	2.500	14.128	19.896	0,58	45	3,8	306530
FN 473 Z	45	78	27	544	2.500	14.128	19.896	0,58	45	3,8	306531

Das angegebene Nennmoment basiert auf ausreichender Steifigkeit der Anschlusssteile (S. 22) und bezieht sich auf das integrierte Einbauelement, nicht auf die Passfeder.

Drehzahl n = Eigendrehzahl des Einbauelements (S. 57)

Kugellagerfreilauf FK (2RS)

für Presssitz (IR und AR)



Komponenten	
Freilauf	
Einbauelement	FE 400 Z2
+ Laufringe	Wälzlagerstahl, gehärtet und geschliffen
Innenring	Presssitz
Außenring	Presssitz
+ Kugellager	integriert
- Rollenlager	-
+ Schmierung	Fett-Lebensdauer-Schmierung*
+ Dichtung	RS-Dichtscheiben*

*Baureihe FK 2RS (mit RS-Dichtscheiben)

Kennwerte

Abmessungen

Maße nach Lagerreihe 62 (DIN 625)

Breite

12 / 14 / 15 / 16 / 17 / 18 mm

Betriebstemperatur

max. 140°C

höhere Temperaturen auf Anfrage

max. 110°C (Ausführung 2RS mit RS-Dichtscheiben)

Schmierung

Baureihe FK 2RS mit Dichtscheiben

Betriebsbereite Lebensdauer-Fett-Schmierung

Baureihe FK ohne Dichtscheiben

Öl- oder Fett-Schmierung (S. 60–61)

Korrosionsschutz geliefert.

Montage

Einbautoleranzen

Welle n6; Nabe N7

Anschlusssteile

Härten und Schleifen der Anschlusssteile ist nicht erforderlich.

Die Anschlusssteile im Bereich des Freilaufsitzes sowie die Freilauf-
ringe vor dem Einpressen gründlich reinigen (fettfrei).

Lagerung

Der Freilauf ist gelagert.

Eine zusätzliche Lagerung der Anschlusssteile ist nicht erforderlich.

Einpressdruck

Der Einpressdruck darf nicht über die Kugeln erfolgen.

Klemmrichtung

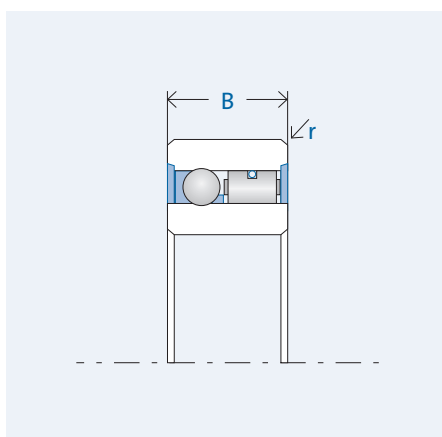
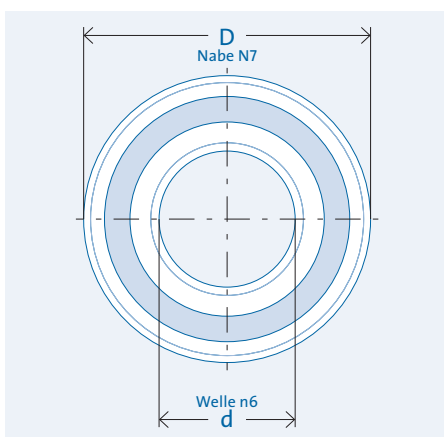
Der Markierungspfeil am Innenring kennzeichnet die Klemm-
richtung des Innenrings.

Dichtscheiben*

Die verwendeten RS-Dichtscheiben dichten Fett und Staub zuver-
lässig ab, eignen sich jedoch nicht gegen anstehende Flüssigkeiten.

Die Bauform FK 6203-RS verfügt lediglich einseitig über eine RS-
Dichtscheibe (RS-Dichtscheibe an der Freilaufseite).

Daten



Zeichenerklärung

- d = Innendurchmesser
 D = Außendurchmesser
 B = Breite
 r = Kantenradius
 M = Drehmoment
 n = Drehzahl
 C = Tragzahl

Bezeichnung	d [mm]	D [mm]	B [mm]	M_{nenn} [Nm]	n_{max} [min ⁻¹]	$C_{\text{dyn.}}$ [N]	$C_{\text{stat.}}$ [N]	r [mm]	Gewicht [kg]	Art-Nr.
FK 6203	17	40	12	53	10.800	6.245	3.441	1,0	0,07	301065
FK 6203-RS	17	40	12	53	3.700	6.245	3.441	1,0	0,07	301079
FK 6204	20	47	14	60	7.500	6.869	4.268	1,5	0,12	301068
FK 6204-2RS	20	47	14	60	3.200	6.869	4.268	1,5	0,12	301087
FK 6205	25	52	15	104	5.400	7.448	5.146	1,5	0,15	301070
FK 6205-2RS	25	52	15	104	2.800	7.448	5.146	1,5	0,15	301092
FK 6206	30	62	16	148	5.100	7.859	6.066	1,5	0,23	301074
FK 6206-2RS	30	62	16	148	2.400	7.859	6.066	1,5	0,23	301103
FK 6207	35	72	17	265	3.700	8.902	7.819	2,7	0,34	301077
FK 6207-2RS	35	72	17	265	1.900	8.902	7.819	2,7	0,34	301108
FK 6208	40	80	18	267	3.700	8.902	7.752	2,7	0,45	301078
FK 6208-2RS	40	80	18	267	1.900	8.902	7.752	2,7	0,45	301110
FK 6304-2RS	20	52	15	104	2.800	7.448	5.146	1,5	0,17	301098

Alle Angaben für Baureihe FK 2RS (mit Dichtscheiben) und Baureihe FK (ohne Dichtscheiben)
 Das angegebene Nennmoment basiert auf ausreichender Steifigkeit der Anschlusssteile (S. 22).
 Drehzahl n für Baureihe FK (ohne Dichtscheiben) = Eigendrehzahl des Einbauelements (S. 57)
 Drehzahl n für Baureihe FK 2RS (mit Dichtscheiben) = Differenzdrehzahl der Anschlusssteile.

Kugellagerfreilauf FKN (2RS)

mit Passfedernut (IR)



Komponenten	
Freilauf	
Einbauelement	FE 400 Z2
+ Laufringe	Wälzlerstahl, gehärtet und geschliffen
Innenring	Passfedernut nach DIN 6885, Bl.3 (Baugrößen 6203-6206) Passfedernut nach DIN 6885, Bl.1 (Baugrößen 6207-6208) Toleranz: P9 mit Rückenspiel
Außenring	Presssitz
+ Kugellager	integriert
- Rollenlager	-
+ Schmierung	Fett-Lebensdauer-Schmierung*
+ Dichtung	RS Dichtscheiben*

*Baureihe FKN 2RS (mit RS-Dichtscheiben)

Kennwerte

Abmessungen

Maße nach Lagerreihe 62 (DIN 625)

Breite

12 / 14 / 15 / 16 / 17 / 18 mm

Betriebstemperatur

max. 140°C

höhere Temperaturen auf Anfrage

max. 110°C (Ausführung 2RS mit RS-Dichtscheiben)

Schmierung

Baureihe FKN 2RS mit Dichtscheiben

Betriebsbereite Lebensdauer-Fett-Schmierung

Baureihe FKN ohne Dichtscheiben

Öl- oder Fett-Schmierung (S. 60–61)

Korrosionsschutz geliefert.

Montage

Einbautoleranzen

Welle n6; Nabe N7

Anschlusssteile

Härten und Schleifen der Anschlusssteile ist nicht erforderlich.

Die Anschlusssteile im Bereich des Freilaufsitzes sowie die Freilauf-
ringe vor dem Einpressen gründlich reinigen (fettfrei).

Lagerung

Der Freilauf ist gelagert.

Eine zusätzliche Lagerung der Anschlusssteile ist nicht erforderlich.

Einpressdruck

Der Einpressdruck darf nicht über die Kugeln erfolgen.

Klemmrichtung

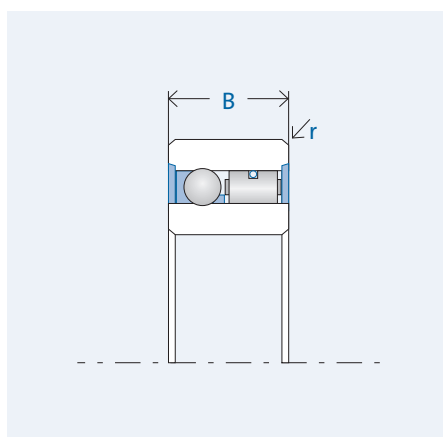
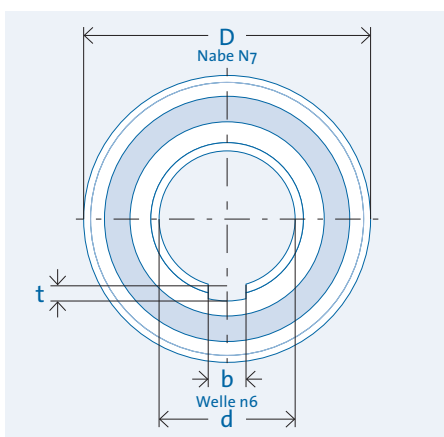
Der Markierungspfeil am Innenring kennzeichnet die Klemm-
richtung des Innenrings.

Dichtscheiben*

Die verwendeten RS-Dichtscheiben dichten Fett und Staub zuver-
lässig ab, eignen sich jedoch nicht gegen anstehende Flüssigkeiten.

Die Bauform FKN 6203-RS verfügt lediglich einseitig über eine
RS-Dichtscheibe (RS-Dichtscheibe an der Freilaufseite).

Daten



Zeichenerklärung

- d = Innendurchmesser
- D = Außendurchmesser
- B = Breite
- r = Kantenradius
- b = Breite Passfedernut IR
- t = Tiefe Passfedernut IR
- M = Drehmoment
- n = Drehzahl
- C = Tragzahl

Bezeichnung	d [mm]	D [mm]	B [mm]	r [mm]	b [mm]	t [mm]	M _{nenn} [Nm]	n _{max} [min ⁻¹]	C _{dyn.} [N]	C _{stat.} [N]	Gewicht [kg]	Art-Nr.
FKN 6203	17	40	12	1	5	1,2	53	10.800	6.245	3.441	0,07	301112
FKN 6203-RS	17	40	12	1	5	1,2	53	3.700	6.245	3.441	0,07	301114
FKN 6204	20	47	14	1,5	6	1,6	60	7.500	6.869	4.268	0,12	301120
FKN 6204-2RS	20	47	14	1,5	6	1,6	60	3.200	6.869	4.268	0,12	301125
FKN 6205	25	52	15	1,5	8	2	104	5.400	7.448	5.146	0,15	301131
FKN 6205-2RS	25	52	15	1,5	8	2	104	2.800	7.448	5.146	0,15	301130
FKN 6206	30	62	16	1,5	8	2	148	5.100	7.859	6.066	0,23	301145
FKN 6206-2RS	30	62	16	1,5	8	2	148	2.400	7.859	6.066	0,23	301143
FKN 6207	35	72	17	1,5	10	3,3	265	3.700	8.902	7.819	0,33	301156
FKN 6207-2RS	35	72	17	1,5	10	3,3	265	1.900	8.902	7.819	0,33	301158
FKN 6208	40	80	18	1,5	12	3,3	267	3.700	8.902	7.752	0,45	301161
FKN 6208-2RS	40	80	18	1,5	12	3,3	267	1.900	8.902	7.752	0,45	301163

Alle Angaben für Baureihe FKN 2RS (mit Dichtscheiben) und Baureihe FKN (ohne Dichtscheiben)

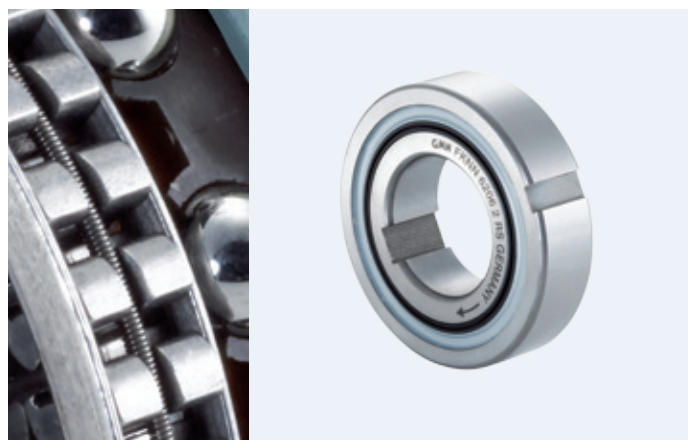
Das angegebene Nennmoment basiert auf ausreichender Steifigkeit der Anschlusssteile (S. 22) und bezieht sich auf das integrierte Einbauelement, nicht auf die Passfeder.

Drehzahl n für Baureihe FKN (ohne Dichtscheiben) = Eigendrehzahl des Einbauelements (S. 57)

Drehzahl n für Baureihe FKN 2RS (mit Dichtscheiben) = Differenzdrehzahl der Anschlusssteile.

Kugellagerfreilauf FKNN (2RS)

mit Passfedernut (IR) und Rechtecknut (AR)



Komponenten	
Freilauf	
Einbauelement	FE 400 Z2
+ Laufringe	Wälzlagerteil, gehärtet und geschliffen
Innenring	Passfedernut nach DIN 6885, Bl.3 (Baugrößen 6203-6206) Passfedernut nach DIN 6885, Bl.1 (Baugrößen 6207-6208) Toleranz: P9 mit Rückenspiel
Außenring	Rechtecknut
+ Kugellager	integriert
- Rollenlager	-
+ Schmierung	Fett-Lebensdauer-Schmierung*
+ Dichtung	RS Dichtscheiben*

*Baureihe FKNN 2RS (mit RS-Dichtscheiben)

Kennwerte

Abmessungen

Maße nach Lagerreihe 62 (DIN 625)

Breite

12 / 14 / 15 / 16 / 18 mm

Betriebstemperatur

max. 140°C

höhere Temperaturen auf Anfrage

max. 110°C (Ausführung 2RS mit RS-Dichtscheiben)

Schmierung

Baureihe FKNN 2RS mit Dichtscheiben

Betriebsbereite Lebensdauer-Fett-Schmierung

Baureihe FKNN ohne Dichtscheiben

Öl- oder Fett-Schmierung (S. 60–61)

Korrosionsschutz geliefert.

Montage

Einbautoleranzen

Welle n6; Nabe N7

Anschlusssteile

Härten und Schleifen der Anschlusssteile ist nicht erforderlich.

Die Anschlusssteile im Bereich des Freilaufsitzes sowie die Freilauf-
ringe vor dem Einpressen gründlich reinigen (fettfrei).

Lagerung

Der Freilauf ist gelagert.

Eine zusätzliche Lagerung der Anschlusssteile ist nicht erforderlich.

Einpressdruck

Der Einpressdruck darf nicht über die Kugeln erfolgen.

Klemmrichtung

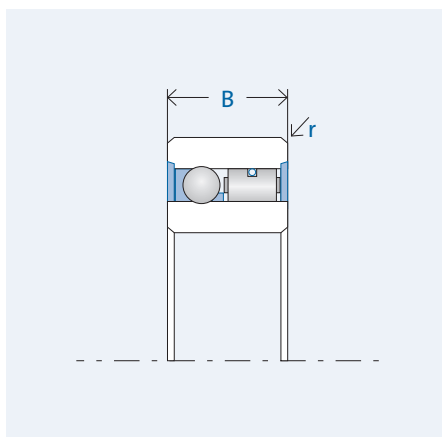
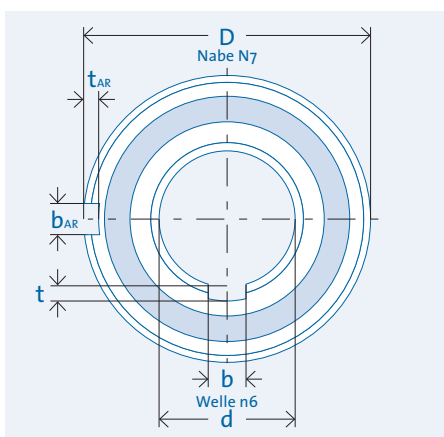
Der Markierungspfeil am Innenring kennzeichnet die Klemm-
richtung des Innenrings.

Dichtscheiben*

Die verwendeten RS-Dichtscheiben dichten Fett und Staub zuver-
lässig ab, eignen sich jedoch nicht gegen anstehende Flüssigkeiten.

Die Bauform FKNN 6203-RS verfügt lediglich einseitig über eine
RS-Dichtscheibe (RS-Dichtscheibe an der Freilaufseite).

Daten



Zeichenerklärung

- d = Innendurchmesser
- D = Außendurchmesser
- B = Breite
- r = Kantenradius
- b = Breite Passfedernut
- t = Tiefe Passfedernut
- b_{AR} = Breite Rechtecknut
- t_{AR} = Tiefe Rechtecknut
- M = Drehmoment
- n = Drehzahl
- C = Tragzahl

Bezeichnung	d [mm]	D [mm]	B [mm]	r [mm]	b [mm]	t [mm]	b _{AR} [mm]	t _{AR} [mm]	M _{nenn} [Nm]	n _{max} [min ⁻¹]	C _{dyn.} [N]	C _{stat.} [N]	Gewicht [kg]	Art-Nr.
FKNN 6203	17	40	12	1	5	1,2	2	1	53	10.800	6.245	3.441	0,07	305989
FKNN 6203-2RS	17	40	12	1	5	1,2	2	1	53	3.700	6.245	3.441	0,07	305990
FKNN 6204	20	47	14	1,5	6	1,6	3	1,5	60	7.500	6.869	4.268	0,12	305992
FKNN 6204-2RS	20	47	14	1,5	6	1,6	3	1,5	60	3.200	6.869	4.268	0,12	305993
FKNN 6205	25	52	15	1,5	8	2	6	2	104	5.400	7.448	5.146	0,14	305995
FKNN 6205-2RS	25	52	15	1,5	8	2	6	2	104	2.800	7.448	5.146	0,14	305996
FKNN 6206	30	62	16	1,5	8	2	6	2	148	5.100	7.859	6.066	0,22	305998
FKNN 6206-2RS	30	62	16	1,5	8	2	6	2	148	2.400	7.859	6.066	0,22	305999
FKNN 6208	40	80	18	1,5	12	3,3	10	3	267	3.700	8.902	7.752	0,44	306004
FKNN 6208-2RS	40	80	18	1,5	12	3,3	10	3	267	1.900	8.902	7.752	0,44	306005
FKNN 6304-2RS	20	52	15	1,5	6	2	6	2	104	2.800	7.448	5.146	0,15	306137

Alle Angaben für Baureihe FKNN 2RS (mit Dichtscheiben) und Baureihe FKNN (ohne Dichtscheiben)

Das angegebene Nennmoment basiert auf ausreichender Steifigkeit der Anschlusssteile (S. 22)

und bezieht sich auf das integrierte Einbauelement, nicht auf die Passfeder.

Drehzahl n für Baureihe FKNN (ohne Dichtscheiben) = Eigendrehzahl des Einbauelements (S. 57)

Drehzahl n für Baureihe FKNN 2RS (mit Dichtscheiben) = Differenzdrehzahl der Anschlusssteile.

Einbauelement FR

mit Laufringen



Komponenten

Freilauf

Einbauelement* FE 400 M (Mäanderfeder)
FE 400 Z (Zugfeder)

+ Laufringe Wälzlagerstahl, gehärtet und geschliffen
Innenring Presssitz
Außenring Presssitz

- Kugellager -

- Rollenlager -

- Schmierung -

- Dichtung -

* wahlweise mit Freilauf-Einbauelement
FE 400 M (Mäanderfeder) oder FE 400 Z (Zugfeder)
erhältlich.

Kennwerte

Breite
12 mm

Betriebstemperatur
max. 140°C
höhere Temperaturen auf Anfrage

Schmierung

Öl- oder Fettschmierung (S. 60–61)
Korrosionsgeschützt geliefert.
Betriebsbereite Fettfüllung auf Anfrage.

Montage

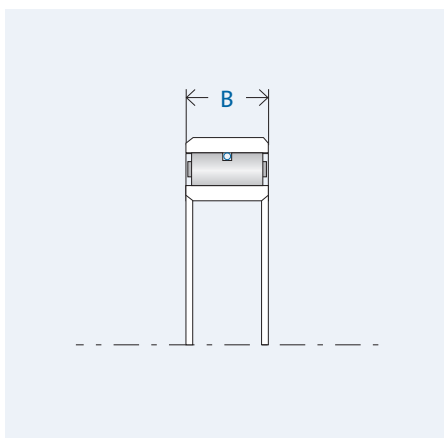
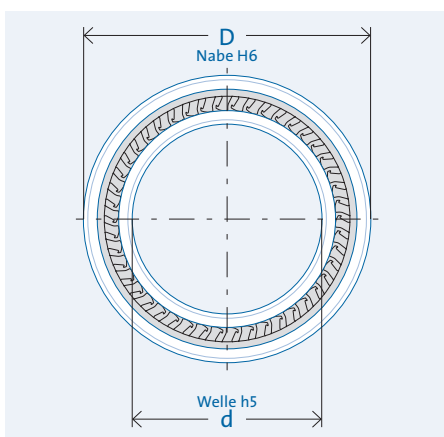
Einbautoleranzen
Welle h5; Nabe H6

Anlaufbegrenzungen
Das Einbauelement benötigt beidseitig eine Anlaufbegrenzung.

Anschlusssteile
Härten und Schleifen der Anschlusssteile nicht erforderlich.
Anschlusssteile im Bereich des Freilaufsitzes sowie die Freilaufringe
vor dem Einpressen gründlich reinigen (fettfrei).

Lagerung
Freilauf-Einbauelemente sind nicht selbstzentrierend.
Für die Definition des Spalts zwischen den Anschlusssteilen
(Innen- und Außenring) ist eine Lagerung erforderlich.

Daten



Zeichenerklärung

- d = Innendurchmesser
- D = Außendurchmesser
- B = Breite
- M = Drehmoment
- n = Drehzahl

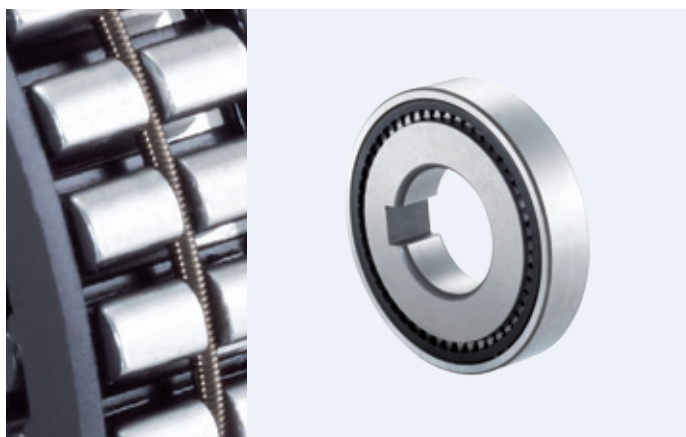
Bezeichnung	d [mm]	D [mm]	B [mm]	M _{nenn} [Nm]	n _{max} [min ⁻¹]	Gewicht [kg]	Art-Nr.
FR 422 M	10	26	12	60	10.100	0,03	300587
FR 422 Z	10	26	12	53	10.100	0,03	300588
FR 427 M	15	31	12	92	7.400	0,04	300591
FR 427 Z	15	31	12	83	7.400	0,04	300592
FR 432 M	20	36	12	128	5.900	0,05	300593
FR 432 Z	20	36	12	117	5.900	0,05	300594
FR 437 M	25	41	12	169	4.800	0,06	300595
FR 437 Z	25	41	12	154	4.800	0,06	300598
FR 442 M	30	46	12	212	4.200	0,07	300599
FR 442 Z	30	46	12	198	4.200	0,07	300600
FR 448 M	35	53	12	272	4.300	0,09	300602
FR 448 Z	35	53	12	248	4.300	0,09	300603
FR 453 M	40	58	12	321	3.400	0,10	300605
FR 453 Z	40	58	12	294	3.400	0,10	300606
FR 463 M	50	68	12	427	2.900	0,12	300608
FR 463 Z	50	68	12	394	2.900	0,12	300610
FR 473 M	60	78	12	539	2.500	0,14	300611
FR 473 Z	60	78	12	496	2.500	0,14	300613

Das angegebene Nennmoment basiert auf ausreichender Steifigkeit der Anschlussteile (S. 22).

Drehzahl n = Eigendrehzahl des Einbauelements (S. 57)

Einbauelement FRN

mit Laufringen und Passfedernut (IR)



Komponenten

Freilauf

Einbauelement* FE 400 M (Mäanderfeder)
FE 400 Z (Zugfeder)

+ Laufringe Wälzlagerstahl, gehärtet und geschliffen
Innenring Passfedernut nach DIN 6885, Bl.1
Toleranz: P9 mit Rückenspiel
Außenring Presssitz

- Kugellager -

- Rollenlager -

- Schmierung -

- Dichtung -

* wahlweise mit Freilauf-Einbauelement
FE 400 M (Mäanderfeder) oder FE 400 Z (Zugfeder)
erhältlich.

Kennwerte

Breite
12 mm

Betriebstemperatur
max. 140°C
höhere Temperaturen auf Anfrage

Schmierung

Öl- oder Fettschmierung (S. 60–61)
Korrosionsgeschützt geliefert.
Betriebsbereite Fettfüllung auf Anfrage.

Montage

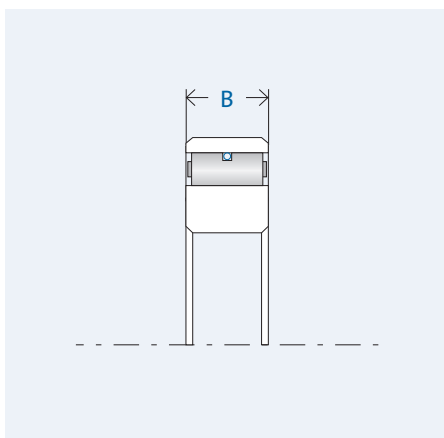
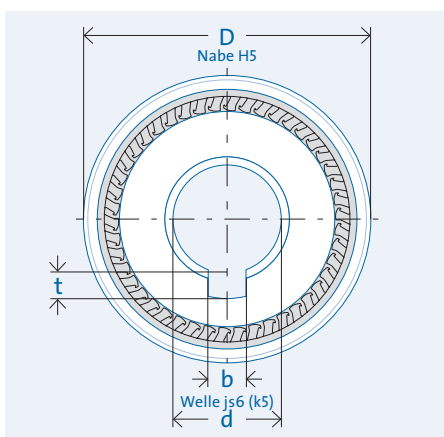
Einbautoleranzen
Welle js6 (k5); Nabe H6

Anlaufbegrenzungen
Das Einbauelement benötigt beidseitig eine Anlaufbegrenzung.

Anschlusssteile
Härten und Schleifen der Anschlusssteile nicht erforderlich.
Anschlusssteile im Bereich des Freilaufsitzes sowie die Freilaufringe
vor dem Einpressen gründlich reinigen (fettfrei).

Lagerung
Freilauf-Einbauelemente sind nicht selbstzentrierend.
Für die Definition des Spalts zwischen den Anschlusssteilen
(Innen- und Außenring) ist eine Lagerung erforderlich.

Daten



Zeichenerklärung

d = Innendurchmesser
 D = Außendurchmesser
 B = Breite
 M = Drehmoment
 n = Drehzahl

Bezeichnung	d [mm]	D [mm]	B [mm]	M_{nenn} [N]	n_{max} [min ⁻¹]	Gewicht [kg]	b [mm]	t [mm]	Art-Nr.
FRN 427 M	10	31	12	92	7.400	0,05	3	1,4	300625
FRN 427 Z	10	31	12	83	7.400	0,05	3	1,4	300626
FRN 432 M	12	36	12	128	5.900	0,07	4	1,8	300628
FRN 432 Z	12	36	12	117	5.900	0,07	4	1,8	300629
FRN 437 M	15	41	12	169	4.800	0,08	5	2,3	300630
FRN 437 Z	15	41	12	154	4.800	0,08	5	2,3	300631
FRN 442 M	20	46	12	212	4.200	0,10	6	2,8	300633
FRN 442 Z	20	46	12	198	4.200	0,10	6	2,8	300634
FRN 453 M	25	58	12	321	3.400	0,17	8	3,3	300636
FRN 453 Z	25	58	12	294	3.400	0,17	8	3,3	300637
FRN 459 M	30	64	12	332	3.000	0,20	8	3,3	300639
FRN 459 Z	30	64	12	353	3.000	0,20	8	3,3	300640
FRN 463 M	35	68	12	427	2.900	0,21	10	3,3	300641
FRN 463 Z	35	68	12	393	2.900	0,21	10	3,3	300642
FRN 470 M	40	75	12	506	2.600	0,25	12	3,3	300644
FRN 470 Z	40	75	12	466	2.600	0,25	12	3,3	300645
FRN 473 M	45	78	12	539	2.500	0,26	14	3,8	300647
FRN 473 Z	45	78	12	496	2.500	0,26	14	3,8	300649

Das angegebene Nennmoment basiert auf ausreichender Steifigkeit der Anchlusssteile (S. 22) und bezieht sich auf das integrierte Einbauelement, nicht auf die Passfeder.

Drehzahl n = Eigendrehzahl des Einbauelements (S. 57)

Einbauelement FE 400 Z

mit Zugfeder



Komponenten

Freilauf

- Feder
- Käfig
- Klemmkörper

Einbauelement FE 400 Z

Zugfeder (Z)
gestanzter Stahl / Kunststoff (PA)
gehärteter Wälzlagerstahl
Startspalthöhe $h_0 = 4 \text{ mm}$

- | | |
|---------------|---|
| - Laufringe | - |
| - Kugellager | - |
| - Rollenlager | - |
| - Schmierung | - |
| - Dichtung | - |

Kennwerte

Einbaubreite

12 mm

Betriebstemperatur

max. 140°C
höhere Temperaturen auf Anfrage

Schaltfrequenz

max. 10 Hz

Schmierung

Öl- oder Fettschmierung (S. 60–61)

Korrosionsgeschützt geliefert.
Betriebsbereite Fettfüllung auf Anfrage.

Montage

Einbautoleranzen

Welle h5; Nabe H6

Innenring/Welle

Stahl, HRC 60⁺⁴ (HV 700⁺¹⁰⁰); Eht ≥ 1,3 mm; Rz ≤ 2,5 μm

Außenring/Nabe

Stahl, HRC 60⁺⁴ (HV 700⁺¹⁰⁰); Eht ≥ 1,3 mm; Rz ≤ 2,5 μm

Anlaufbegrenzungen

Beidseitige Anlaufbegrenzungen erforderlich.

Anschlusssteile

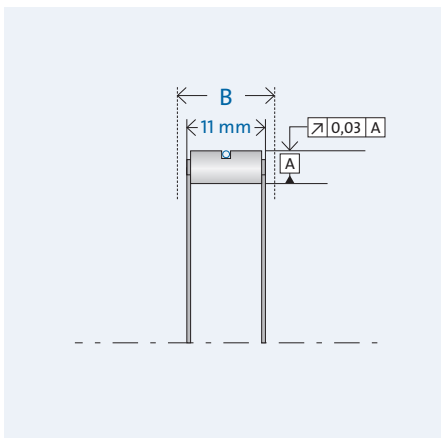
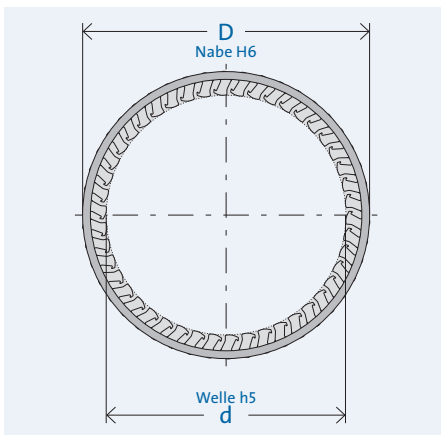
Härten und Schleifen der Anschlusssteile erforderlich.
Angefaste Wellen und Naben erleichtern die Montage (S. 58).

Lagerung

Freilauf-Einbauelemente sind nicht selbstzentrierend.
Für die Definition des Spalts zwischen den Anschlusssteilen (Innen- und Außenring) ist eine Lagerung erforderlich.



Daten



Zeichenerklärung

- d = Innendurchmesser
- D = Außendurchmesser
- B = Breite
- M = Drehmoment
- n = Drehzahl

Bezeichnung	d [mm]	D [mm]	B [mm]	M _{nenn} [Nm]	n _{max} [min ⁻¹]	Gewicht [kg]	Art-Nr.
FE 412 Z	4	12	12	4	27.000	0,003	300393
FE 416 Z	8	16	12	16	19.200	0,006	300400
FE 420 Z	12	20	12	35	12.500	0,007	306041
FE 422 Z	14	22	12	53	10.100	0,008	300405
FE 423 Z	15	23	12	62	9.200	0,009	300411
FE 425 Z	17	25	12	72	8.100	0,011	300415
FE 427 Z	19	27	12	83	7.400	0,013	300422
FE 428 Z	20	28	12	93	7.500	0,013	300430
FE 430 Z	22	30	12	107	6.300	0,014	300435
FE 432 Z	24	32	12	117	5.900	0,016	300439
FE 433 Z	25	33	12	128	6.000	0,016	300445
FE 435 Z	27	35	12	143	5.100	0,017	300448
FE 437 Z	29	37	12	154	4.800	0,018	300455
FE 438 Z	30	38	12	166	4.900	0,019	300460
FE 442 Z	34	42	12	198	4.400	0,018	300463
FE 443 Z	35	43	12	207	4.300	0,022	300469
FE 448 Z	40	48	12	248	4.200	0,024	300478
FE 453 Z	45	53	12	293	3.400	0,022	300482
FE 455 Z	47	55	12	313	3.300	0,026	300487
FE 458 Z	50	58	12	344	3.100	0,029	300489
FE 459 Z	51	59	12	353	3.000	0,030	300494
FE 463 Z	55	63	12	393	2.900	0,032	300497
FE 468 Z	60	68	12	444	2.700	0,034	300501
FE 470 Z	62	70	12	465	2.600	0,035	300505
FE 473 Z	65	73	12	495	2.500	0,037	300508
FE 478 Z	70	78	12	548	2.600	0,039	300511
FE 488 Z	80	88	12	657	2.100	0,045	300514
FE 508 Z	100	108	12	889	1.700	0,055	300519
FE 528 Z	120	128	12	1.127	1.300	0,066	300522
FE 648 Z	240	248	12	2.673	800	0,131	300524

Das angegebene Nennmoment basiert auf ausreichender Steifigkeit der Anschlussteile (S. 22).

Drehzahl n = Eigendrehzahl des Einbauelements (S. 57)

Einbauelement FE 400 M

mit Mäanderfeder



Komponenten

Freilauf

- Feder
- Käfig
- Klemmkörper

Einbauelement FE 400 M

Mäanderfeder (M)
gestanzter Stahl
gehärteter Wälzlagerstahl
Startspalthöhe $h_0 = 4 \text{ mm}$

- | | |
|---------------|---|
| - Laufringe | - |
| - Kugellager | - |
| - Rollenlager | - |
| - Schmierung | - |
| - Dichtung | - |

Kenwerte

Einbaubreite

12 mm

Betriebstemperatur

max. 170°C

Schaltfrequenz

max. 60 Hz

Schmierung

Öl- oder Fettschmierung (S. 60–61)

Korrosionsschutz geliefert.

Betriebsbereite Fettfüllung auf Anfrage.

Montage

Einbautoleranzen

Welle h5; Nabe H6

Innenring/Welle

Stahl, HRC 60⁺⁴ (HV 700⁺¹⁰⁰); Eht $\geq 1,3 \text{ mm}$; Rz $\leq 2,5 \text{ }\mu\text{m}$

Außenring/Nabe

Stahl, HRC 60⁺⁴ (HV 700⁺¹⁰⁰); Eht $\geq 1,3 \text{ mm}$; Rz $\leq 2,5 \text{ }\mu\text{m}$

Anlaufbegrenzungen

Beidseitige Anlaufbegrenzungen erforderlich.

Anschlusssteile

Härten und Schleifen der Anschlusssteile erforderlich.

Angefaste Wellen und Naben erleichtern die Montage (S. 58).

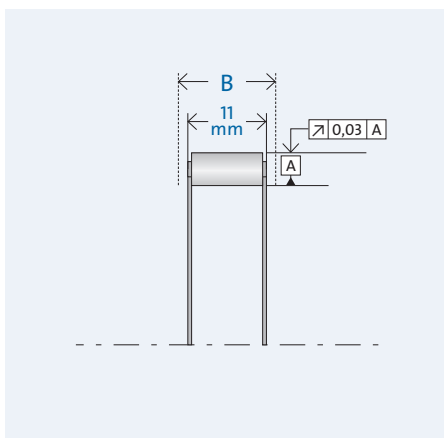
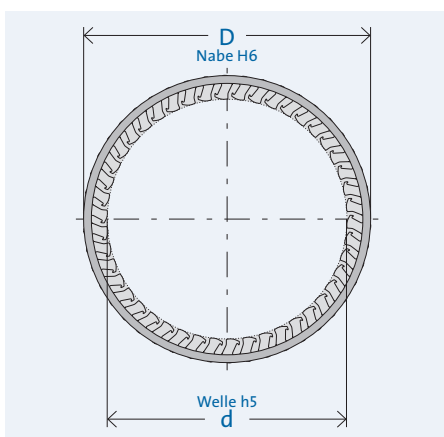
Lagerung

Freilauf-Einbauelemente sind nicht selbstzentrierend.

Für die Definition des Spalts zwischen den Anschlusssteilen (Innen- und Außenring) ist eine Lagerung erforderlich.



Daten



Zeichenerklärung

- d = Innendurchmesser
- D = Außendurchmesser
- B = Breite
- M = Drehmoment
- n = Drehzahl

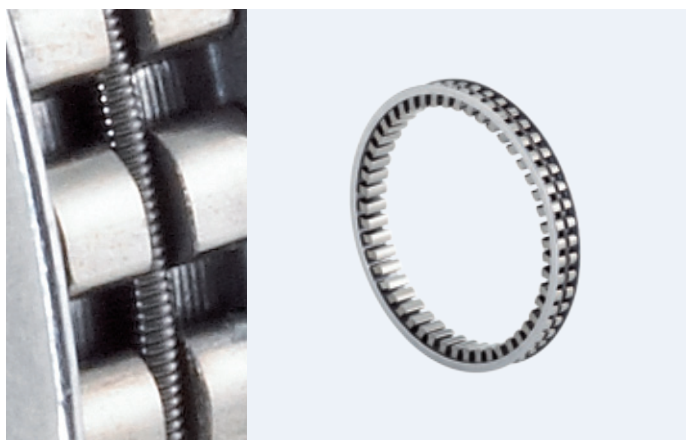
Bezeichnung	d [mm]	D [mm]	B [mm]	M _{nenn} [Nm]	n _{max} [min ⁻¹]	Gewicht [kg]	Art-Nr.
FE 422 M	14	22	12	59	10.100	0,011	300404
FE 423 M	15	23	12	66	9.200	0,012	300409
FE 425 M	17	25	12	79	8.100	0,013	300414
FE 427 M	19	27	12	92	7.400	0,014	300421
FE 428 M	20	28	12	99	7.500	0,014	300428
FE 430 M	22	30	12	114	6.300	0,016	300434
FE 432 M	24	32	12	128	5.900	0,016	300438
FE 433 M	25	33	12	140	6.000	0,017	300444
FE 435 M	27	35	12	153	5.100	0,018	300447
FE 437 M	29	37	12	169	4.800	0,019	300451
FE 438 M	30	38	12	178	4.900	0,020	300459
FE 442 M	34	42	12	213	4.200	0,022	300462
FE 443 M	35	43	12	224	4.300	0,023	300468
FE 448 M	40	48	12	271	4.300	0,025	300473
FE 453 M	45	53	12	321	3.400	0,028	300481
FE 458 M	50	58	12	372	3.400	0,031	300488
FE 459 M	51	59	12	381	3.000	0,032	300492
FE 463 M	55	63	12	426	2.900	0,035	300495
FE 468 M	60	68	12	481	2.700	0,036	300500
FE 470 M	62	70	12	505	2.600	0,037	300503
FE 473 M	65	73	12	538	2.500	0,040	300506
FE 478 M	70	78	12	596	2.600	0,043	300510
FE 488 M	80	88	12	715	2.100	0,048	300515

Das angegebene Nennmoment basiert auf ausreichender Steifigkeit der Anschlusssteile. (S. 22)

Drehzahl n = Eigendrehzahl des Einbauelements (S. 57)

Einbauelement FE 400 Z2

in schmaler Bauform mit Zugfeder



Komponenten

Freilauf

- Feder
- Käfig
- Klemmkörper

Einbauelement FE 400 Z2

Zugfeder (Z)
gestanzter Stahl / Kunststoff (PA)
gehärteter Wälzlagerstahl
Startspalthöhe $h_0 = 4 \text{ mm}$

- | | |
|---------------|---|
| - Laufringe | - |
| - Kugellager | - |
| - Rollenlager | - |
| - Schmierung | - |
| - Dichtung | - |

Kennwerte

Einbaubreite

7 mm

Betriebstemperatur

max. 140°C
höhere Temperaturen auf Anfrage

Schaltfrequenz

max. 10 Hz

Schmierung

Öl- oder Fettschmierung (S. 60–61)

Korrosionsgeschützt geliefert.
Betriebsbereite Fettfüllung auf Anfrage.

Montage

Einbautoleranzen

Welle h5; Nabe H6

Innenring/Welle

Stahl, HRC 60⁺⁴ (HV 700⁺¹⁰⁰); Eht ≥ 1,3 mm; Rz ≤ 2,5 μm

Außenring/Nabe

Stahl, HRC 60⁺⁴ (HV 700⁺¹⁰⁰); Eht ≥ 1,3 mm; Rz ≤ 2,5 μm

Anlaufbegrenzungen

Beidseitige Anlaufbegrenzungen erforderlich.

Anschlusssteile

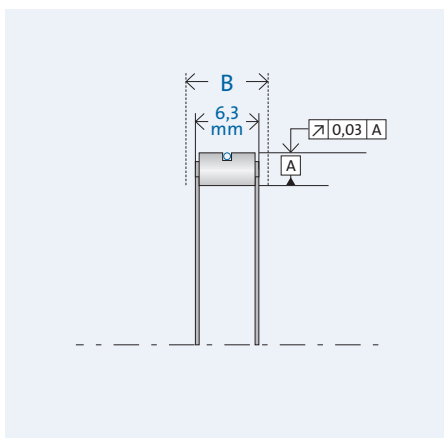
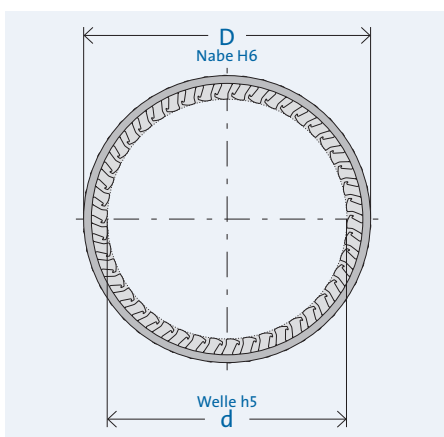
Härten und Schleifen der Anschlusssteile erforderlich.
Angefaste Wellen und Naben erleichtern die Montage (S. 58).

Lagerung

Freilauf-Einbauelemente sind nicht selbstzentrierend.
Für die Definition des Spalts zwischen den Anschlusssteilen (Innen- und Außenring) ist eine Lagerung erforderlich.



Daten



Bezeichnung	d [mm]	D [mm]	B [mm]	M _{nenn} [Nm]	n _{max} [min ⁻¹]	Gewicht [kg]	Art-Nr.
FE 410 Z2	2	10	7	0,6	52.600	0,001	300390
FE 412 Z2	4	12	7	2,5	40.900	0,002	300394
FE 413 Z2	5	13	7	4	34.900	0,003	300395
FE 414 Z2	6	14	7	6	31.200	0,003	300396
FE 416 Z2	8	16	7	10	27.200	0,004	300399
FE 418 Z2	10	18	7	16	18.900	0,005	300401
FE 422 Z2	14	22	7	30	13.200	0,006	300406
FE 423 Z2	15	23	7	40	13.200	0,006	300410
FE 425 Z2	17	25	7	43	10.600	0,007	300416
FE 428 Z2	20	28	7	55	9.700	0,008	300431
FE 433 Z2	25	33	7	78	7.700	0,010	300446
FE 437 Z2	29	37	7	97	6.100	0,011	300457
FE 438 Z2	30	38	7	105	6.400	0,011	300461
FE 442 Z2	34	42	7	125	5.400	0,012	300465
FE 443 Z2	35	43	7	131	5.600	0,013	300472
FE 448 Z2	40	48	7	156	5.500	0,014	300477
FE 453 Z2	45	53	7	185	4.400	0,016	300484
FE 458 Z2	50	58	7	216	4.400	0,017	300490
FE 463 Z2	55	63	7	246	3.700	0,019	300498
FE 468 Z2	60	68	7	277	3.500	0,020	300502

Das angegebene Nennmoment basiert auf ausreichender Steifigkeit der Anschlusssteile. (S. 22)

Drehzahl n = Eigendrehzahl des Einbauelements (S. 57)

Zeichenerklärung

- d = Innendurchmesser
- D = Außendurchmesser
- B = Breite
- M = Drehmoment
- n = Drehzahl

Einbauelement FE 8000 Z

mit Zugfeder



Komponenten

Freilauf

- Feder
- Käfig
- Klemmkörper

Einbauelement FE 8000 Z

Zugfeder (Z)
gestanzter / gezogener Stahl
gehärteter Wälzlagerstahl
Startspalthöhe $h_0 = 8,33$ mm

- | | |
|---------------|---|
| - Laufringe | - |
| - Kugellager | - |
| - Rollenlager | - |
| - Schmierung | - |
| - Dichtung | - |

Kennwerte

Breite

16 / 19 / 25 mm

Betriebstemperatur

max. 170°C

Schaltfrequenz

max. 5 Hz

Schmierung

Öl- oder Fettschmierung (S. 60–61)

Korrosionsschutz geliefert.

Betriebsbereite Fettfüllung auf Anfrage.

Montage

Einbautoleranzen

Welle h6; Nabe H6

Innenring/Welle

Stahl, HRC 60⁺⁴ (HV 700⁺¹⁰⁰); Eht $\geq 1,3$ mm; Rz $\leq 2,5$ μ m

Außenring/Nabe

Stahl, HRC 60⁺⁴ (HV 700⁺¹⁰⁰); Eht $\geq 1,3$ mm; Rz $\leq 2,5$ μ m

Anlaufbegrenzungen

Beidseitige Anlaufbegrenzungen erforderlich.

Anschlusssteile

Härten und Schleifen der Anschlusssteile erforderlich.

Angefaste Wellen und Naben erleichtern die Montage (S. 58).

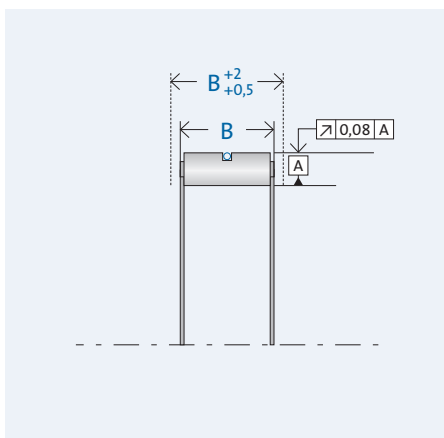
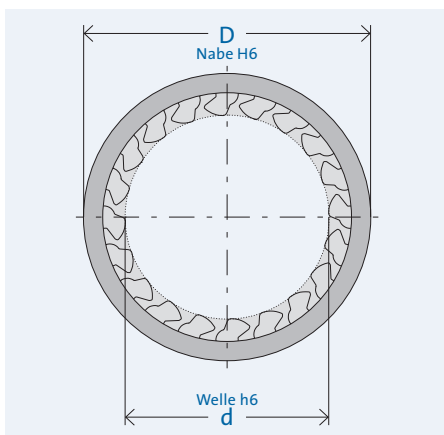
Lagerung

Freilauf-Einbauelemente sind nicht selbstzentrierend.

Für die Definition des Spalts zwischen den Anschlusssteilen (Innen- und Außenring) ist eine Lagerung erforderlich.



Daten



Zeichenerklärung

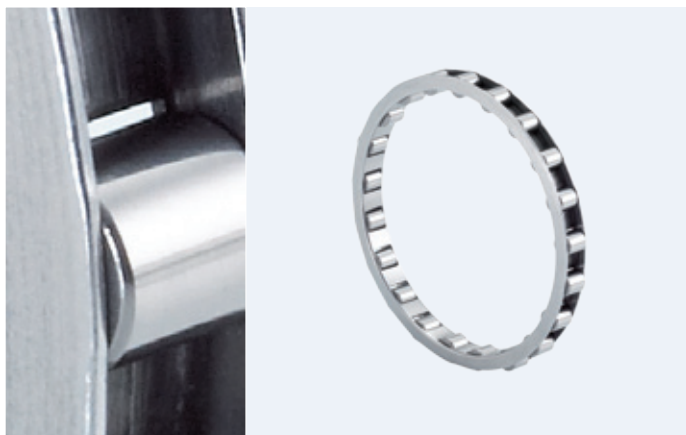
- d = Innendurchmesser
- D = Außendurchmesser
- B = Breite
- M = Drehmoment

Bezeichnung	d [mm]	D [mm]	B [mm]	M _{enn} [N]	Gewicht [kg]	Art-Nr.
FE 8038 Z 16	38,09	54,75	16	609	0,082	300527
FE 8038 Z 19	38,09	54,75	19	801	0,096	300528
FE 8040 Z 16	40,00	56,66	16	668	0,084	300530
FE 8040 Z 19	40,00	56,66	19	880	0,102	300531
FE 8044 Z 16	44,45	61,11	16	799	0,091	300535
FE 8044 Z 19	44,45	61,11	19	1.052	0,112	300536
FE 8049 Z 16	49,72	66,38	16	923	0,100	300538
FE 8049 Z 19	49,72	66,38	19	1.201	0,118	300539
FE 8050 Z 16	50,00	66,66	16	942	0,100	306637
FE 8050 Z 25	50,00	66,66	19	1.237	0,123	306638
FE 8054 Z 16	54,76	71,42	16	1.080	0,107	300541
FE 8054 Z 19	54,76	71,42	19	1.424	0,128	300542
FE 8054 Z 25	54,76	71,42	25	2.015	0,172	300543
FE 8060 Z 16	60,00	76,66	16	1.243	0,113	306639
FE 8060 Z 19	60,00	76,66	19	1.560	0,141	306640
FE 8060 Z 25	60,00	76,66	25	2.111	0,188	306641
FE 8072 Z 16	72,21	88,87	16	1.740	0,135	300548
FE 8072 Z 19	72,21	88,87	19	2.145	0,163	300549
FE 8072 Z 25	72,21	88,87	25	2.918	0,220	300550
FE 8079 Z 25	79,69	96,36	25	3.295	0,227	300551
FE 8080 Z 16	80,00	96,66	16	1.848	0,141	306642
FE 8080 Z 19	80,00	96,66	19	2.278	0,176	306643
FE 8080 Z 25	80,00	96,66	25	3.101	0,235	306644
FE 8083 Z 25	83,34	100,00	25	3.640	0,245	300553
FE 8100 Z 16	100,00	116,66	16	2.632	0,188	306645
FE 8100 Z 19	100,00	116,66	19	3.303	0,228	306646
FE 8100 Z 25	100,00	116,66	25	4.535	0,306	306647
FE 8103 Z 16	103,23	119,89	16	2.887	0,184	300556
FE 8103 Z 19	103,23	119,89	19	3.582	0,290	300557
FE 8103 Z 25	103,23	119,89	25	4.920	0,300	300558
FES 8123 Z 25	123,34	140,00	25	6.600	0,370	300561
FE 8123 Z 25	123,88	140,54	25	6.604	0,370	300559
FE 8126 Z 25	126,22	142,88	25	6.744	0,375	300562
FE 8140 Z 25	140,00	156,66	25	7.388	0,410	300565
FE 8150 Z 25	150,00	166,66	25	8.272	0,440	300567
FE 8160 Z 25	160,00	176,66	25	9.096	0,470	306344
FE 8180 Z 25	180,00	196,66	25	10.463	0,520	306274
FE 8220 Z 25	220,00	236,66	25	14.060	0,640	306148

Das angegebene Nennmoment basiert auf ausreichender Steifigkeit der Anschlusssteile. (S. 22)

Rollenlager RL 400

Zubehör



Komponenten

Rollenlager	RL 400
· Käfig	Stahl (RL 443 und RL 448 Messing)
· Rollen	gehärteter Wälzlagerstahl
	Nenndurchmesser 4 mm

- Laufringe -

- Kugellager -

- Rollenlager -

- Schmierung -

- Dichtung -

Kennwerte

Einbaubreite:

6 mm

Betriebstemperatur:

max. 170 °C

(RL 443 und RL 448 max. 150°C)

Schmierung

Öl- oder Fettschmierung (S. 60–61)

Korrosionsgeschützt geliefert.

Montage

Einbautoleranzen

Welle h5; Nabe H6

Innenring/Welle

Stahl, HRC 60⁺⁴ (HV 700⁺¹⁰⁰); Eht ≥ 1,3 mm; Rz ≤ 2,5 µm

Außenring/Nabe

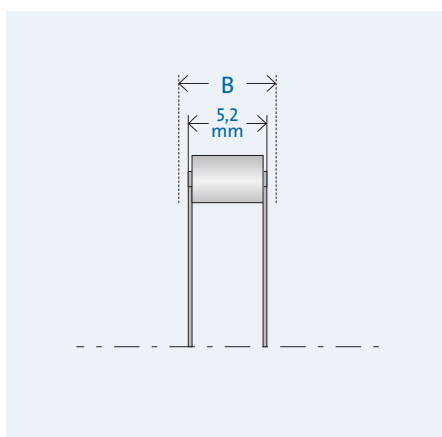
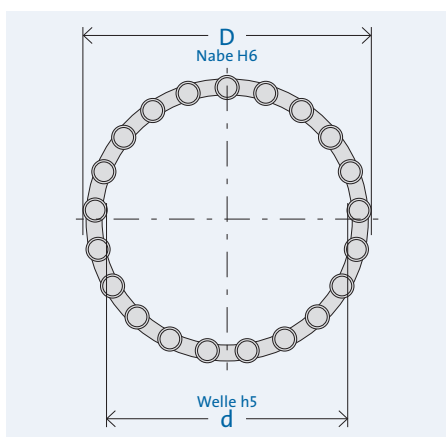
Stahl, HRC 60⁺⁴ (HV 700⁺¹⁰⁰); Eht ≥ 1,3 mm; Rz ≤ 2,5 µm

Anlaufbegrenzungen

Seitliche Anlaufbegrenzung durch Bund, Anlaufscheibe oder Sicherungsring (runde Kante am Rollenlager) erforderlich.



Daten



Zeichenerklärung

- d = Innendurchmesser
- D = Außendurchmesser
- B = Breite
- n = Drehzahl
- C = Tragzahl

Bezeichnung	d [mm]	D [mm]	B [mm]	C _{dyn.} [N]	C _{stat.} [N]	Öl n _{max} [min ⁻¹]	Fett n _{max} [min ⁻¹]	Art.Nr.
RL 412 - 4	4	12	6	3.040	1.760	55.000	45.000	303071
RL 414 - 4	6	14	6	3.575	2.112	50.000	37.000	303131
RL 416 - 4	8	16	6	3.895	2.347	36.000	30.000	303091
RL 418 - 4	10	18	6	5.212	3.520	30.000	24.000	303111
RL 422 - 4	14	22	6	6.013	4.380	25.000	19.000	302652
RL 423 - 4	15	23	6	6.034	4.446	24.000	18.000	302914
RL 425 - 4	17	25	6	7.157	5.699	21.000	17.000	302954
RL 427 - 4	19	27	6	7.679	6.397	20.000	15.000	302672
RL 428 - 4	20	28	6	7.679	6.453	19.000	15.000	302853
RL 430 - 4	22	30	6	8.150	7.148	17.000	14.000	302974
RL 432 - 4	24	32	6	8.104	7.241	16.000	13.000	302692
RL 433 - 4	25	33	6	8.104	7.283	15.000	12.000	303169
RL 437 - 4	29	37	6	8.962	8.661	14.000	11.000	302712
RL 438 - 4	30	38	6	8.962	8.696	13.000	10.000	302993
RL 442 - 4	34	42	6	10.247	10.708	12.000	9.000	302732
RL 443 - 4	35	43	6	10.103	10.741	12.000	9.000	302873
RL 448 - 4	40	48	6	11.642	13.440	10.000	8.000	302893
RL 453 - 4	45	53	6	11.417	13.577	9.000	7.000	302752
RL 455 - 4	47	55	6	11.417	13.624	8.800	6.900	303012
RL 458 - 4	50	58	6	11.922	14.993	8.500	6.500	303031
RL 459 - 4	51	59	6	12.691	16.320	8.000	6.400	302773
RL 463 - 4	55	63	6	13.070	17.063	7.500	6.000	302793
RL 468 - 4	60	68	6	12.690	17.160	7.100	5.600	303151
RL 470 - 4	62	70	6	14.128	19.840	7.000	5.300	302813
RL 473 - 4	65	73	6	14.128	19.896	6.500	5.100	302833
RL 478 - 4	70	78	6	13.614	19.978	6.000	5.000	303051
RL 488 - 4	80	88	6	14.954	22.796	5.300	4.300	303183



GMN Klemmkörper-Freiläufe

Drehzahlgrenzen

Montage

Passungen

Schmierung

Lebensdauer

Anwendungen

Drehzahlgrenzen

Während der Drehmomentübertragung haben Klemmkörperfreiläufe theoretisch keine Drehzahlgrenze. Im Leerlauf- und Überholbetrieb ist der Einfluss von Fliehkräften zu beachten.

Serie 400

Einfluss der Fliehkraft

Die Federkraft erzeugt ein Drehmoment F_S , das den Klemmkörper aufrichtet und den ständigen Reibkontakt zu den Anschluss-teilen sicherstellt.

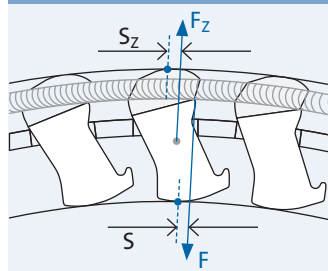
In der Rotation entsteht durch die Fliehkraft ein gegengerichtetes Moment $F_Z S_Z$.

Wenn das abhebende Moment größer wird als das durch die Feder erzeugte andrückende Moment, heben die Klemmkörper von der inneren Laufbahn ab. Ein zuverlässiger Schaltvorgang ist unter diesen Bedingungen nicht mehr möglich. Entscheidend für diesen Effekt ist die Eigendrehzahl des Freilauf-Einbauelementes.

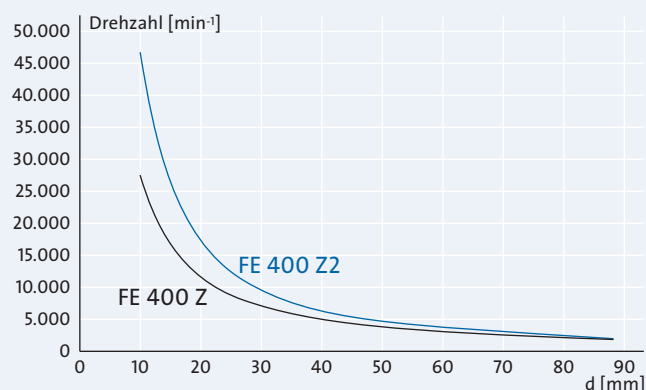
Abhebedrehzahl

$$n = \frac{1}{2\pi} \sqrt{\frac{F_S}{m r \times S_Z}}$$

Beispiel Zugfeder



Drehzahlgrenzen



Eigendrehzahl des Einbauelements

Die Eigendrehzahl des Einbauelements kann nicht exakt vorherbestimmt werden, da sich das Freilauf-Einbauelement nur im Reibkontakt (Gleitreibung) mit den Anschluss-teilen befindet. Das Freilauf-Einbauelement wird nie komplett mit dem rotierenden Teil umlaufen und es wird auch nicht komplett am stehenden Teil haften bleiben, es stellt sich immer eine Differenzdrehzahl ein.

Die im Diagramm und in den Maßstabellen angegebenen Drehzahlgrenzen beschreiben die Eigendrehzahl der Freilauf-Einbauelemente, sie beschreiben nicht die maximalen Drehzahlen von Welle oder Nabe. Die Werte dienen einer Abschätzung, ob Fliehkrafteinflüsse wirksam werden können.

Ein kritischer Betriebszustand ist z.B., wenn sich der Freilauf in der Kraftübertragung befindet und über die Drehzahlgrenze hinaus beschleunigt wird. Wird der Freilauf dann ausgekuppelt, heben die Klemmkörper ab und verlieren den Kontakt zur Laufbahn. Ein erneuter Schaltvorgang ist erst wieder möglich, wenn die Drehzahl des Einbauelements wieder unter die Abhebedrehzahl abgesunken ist.

Freiläufe mit Dichtungen

Bei allen abgedichteten Freiläufen wird die max. zulässige Drehzahl nicht durch die Fliehkraft, sondern durch die Reibung und Wärmeentwicklung an der Dichtstelle begrenzt.

Die in den Maßstabellen angegebene Drehzahlgrenze entspricht hier der max. zulässigen Differenzdrehzahl der Anschluss-teile.

Serie 8000

Das Klemmkörper-Profil unserer Serie 8000 ist andrückend, das heißt bei hohen Drehzahlen erzeugt die Fliehkraft durch die im Vergleich zur Serie 400 veränderte Lage des Massenschwerpunktes ein andrückendes Moment auf den Klemmkörper. Die Einbaufreiläufe der Serie 8000 haben daher keine Drehzahlgrenze.

Montage

Freilauf-Einbauelemente

FE 400 M / FE 400 Z / FE 400 Z2

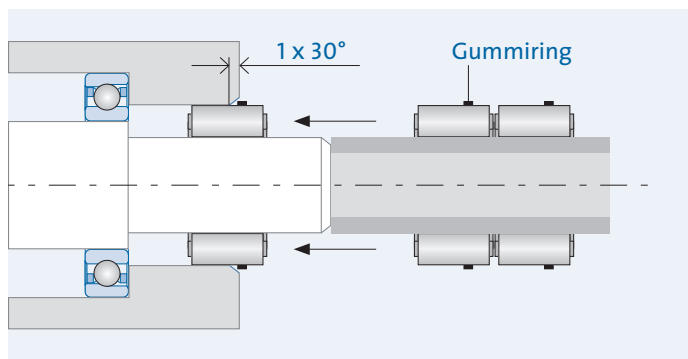
GMN Freilauf-Einbauelemente sind symmetrisch aufgebaut und können wahlweise rechts- oder linksklemmend eingebaut werden. Zum Schutz vor Beschädigungen werden alle Freilauf-Einbauelemente auf einem Verpackungsrohr ausgeliefert, das als Montagehilfe verwendet werden kann.

Zur besseren Montage sollten die Anschlusssteile nach Möglichkeit angefast werden: Montagefase Welle und Nabe: 1 x 30°

FE 400 M

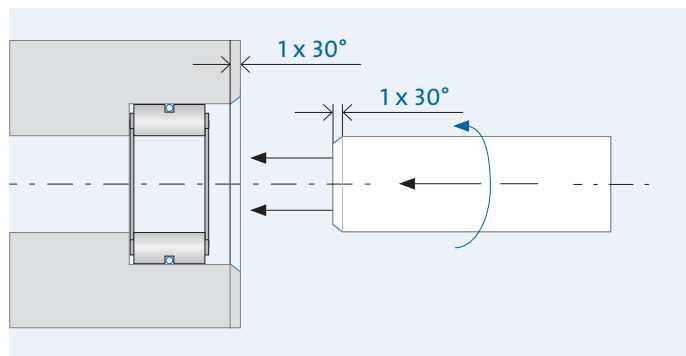
Als zusätzlicher Schutz zur Sicherung der Klemmkörper ist um die Freilauf-Einbauelemente der Typenreihe FE 400 M ein Gummiring gespannt.

Zur Montage wird der Freilauf direkt vom Verpackungsrohr auf die Welle und in die Nabe geschoben. Nach Entfernen des Gummiringes kann der Freilauf vollständig eingeschoben werden.



FE 400 Z Montage mit Fase

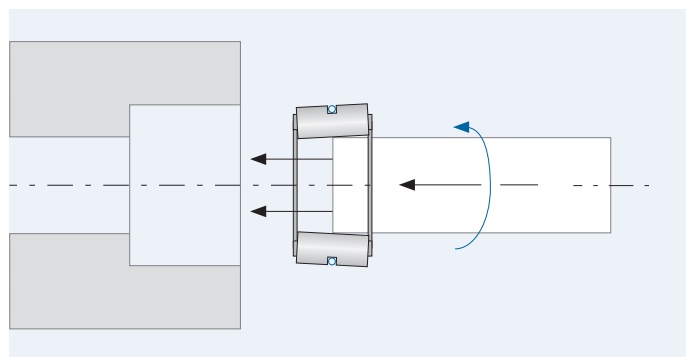
Der Freilauf wird zunächst in der Nabe positioniert, die angefastete Welle kann dann mit einer Drehbewegung in Leerlaufrichtung eingeschoben werden.



FE 400 Z Montage ohne Fase (gekippt)

Bei nicht angefasteter Welle wird das Freilauf-Einbauelement bis zur Hälfte auf das Wellenende gesteckt, so dass die Klemmkörper leicht kippen.

Der Außendurchmesser des Einbauelements reduziert sich dadurch soweit, dass die Welle gemeinsam mit dem Freilauf mit einer Drehbewegung in Leerlaufrichtung eingeschoben werden kann.



Passungen

Toleranzen

Wellenpassungen (Auszug aus DIN EN ISO 286-2)

Wellendurchmesser d Nennmaß [mm]											
über bis	1 3	3 6	6 10	10 18	18 30	30 50	50 80	80 120	120 180	180 250	250 315
h5 [µm]	0 -4	0 -5	0 -6	0 -8	0 -9	0 -11	0 -13	0 -15	0 -18	0 -20	0 -23
h6 [µm]	0 -6	0 -8	0 -9	0 -11	0 -13	0 -16	0 -19	0 -22	0 -25	0 -29	0 -32
js6 [µm]	+3 -3	+4 -4	+4,5 -4,5	+5,5 -5,5	+6,5 -6,5	+8 -8	+9,5 -9,5	+11 -11	+12,5 -12,5	+14,5 -14,5	16 -16
k5 [µm]	+4 0	+6 +1	+7 +1	+9 +1	+11 +2	+13 +2	+15 +2	+18 +3	+21 +3	+24 +4	+27 +4
n6 [µm]	+10 +4	+16 +8	+19 +10	+23 +12	+28 +15	+33 +17	+39 +20	+45 +23	+52 +27	+60 +31	+66 +34

Gehäusepassungen (Auszug aus DIN EN ISO 286-2)

Bohrungsdurchmesser D Nennmaß [mm]											
über bis	1 3	3 6	6 10	10 18	18 30	30 50	50 80	80 120	120 180	180 250	250 315
N7 [µm]	- -	-4 -16	-4 -19	-5 -23	-7 -28	-8 -33	-9 -39	-10 -45	-12 -52	-14 -60	-14 -66
H6 [µm]	- -	+8 0	+9 0	+11 0	+13 0	+16 0	+19 0	+22 0	+25 0	+29 0	+32 0

Schmierung

Die ausreichende Versorgung der Freiläufe mit den von GMN ausgewählten Schmierstoffen gewährleistet die einwandfreie Funktion sowie eine lange Lebensdauer. GMN Klemmkörperfreiläufe eignen sich für Öl- und Fettschmierung.

Korrosionsschutz

Alle GMN Freiläufe ohne Dichtungen werden ungeschmiert mit einem effektiven Korrosionsschutz geliefert.

Lebensdauer-Vorschmierung

GMN bietet beidseitig abgedichtete Komplett- und Kugellager-Freiläufe, die mit einer betriebsbereiten Lebensdauerschmierung ausgestattet sind.

GMN Komplettfreiläufe: Baureihen FPD, FND und RA

GMN Kugellagerfreiläufe: Baureihen FK 2RS, FKN 2RS, FKNN 2RS

Die von GMN ausgewählte Schmierstoffqualität und -menge sichert die uneingeschränkte Leistungskapazität des Freilaufs für die gesamte Lebensdauer.

Eine zusätzliche Schmierstoffversorgung (Nachschmierung) ist nicht erforderlich.

Sonderlösungen

Individuelle Lösungen für eine zuverlässige Schmierung unter außergewöhnlichen Praxisbedingungen, extremen Betriebstemperaturen oder für Anwendungen in vertikaler Einbaulage sind auf Anfrage möglich.

Hinweise:

Eine unzureichende Schmierstoffversorgung sowie abweichende Schmierstoffqualitäten oder die Verwendung von Schmierstoffen mit reibwertmindernden Additiven (wie z.B. MoS₂ oder Graphit) können erhebliche Funktionseinschränkungen oder Beschädigungen der Freiläufe hervorrufen.

Die Verwendung von Schmierstoffen anderer Hersteller mit entsprechender Zusammensetzung ist möglich.

Die Zusammensetzungen und Eigenschaften der angegebenen Schmierstoffe können sich aufgrund technischer Weiterentwicklungen verändern und eine neue Prüfung hinsichtlich der Schmierstoffqualifikation für GMN Freiläufe erfordern.

Alle Angaben entsprechen dem Stand zur Zeit der Drucklegung im Juni 2013.

Öl-Schmierung

Für hohe Betriebsanforderungen bezüglich Drehzahlen und Schaltfrequenzen eignet sich insbesondere eine Ölbad- oder Ölnebelschmierung.

Lebensdauer-Öl-Schmierung

GMN Komplettfreiläufe: Baureihen FPD, FND und RA mit GMN Runddichtungen

Beidseitig abgedichtete GMN Komplettfreiläufe sind mit einer Öl-Lebensdauer-Schmierung ausgestattet (Shell Tellus S2 MA 32), die für Betriebstemperaturen von 15 °C bis 90 °C vorgesehen ist. Weitere Ölsorten für abweichende Temperaturbereiche sind auf Anfrage erhältlich.

Ölbad-Schmierung

Für Freiläufe in offenen Gehäusen ist eine ausreichende Vor- und Nachschmierung – unter Berücksichtigung der Freilaufgröße und der konstruktiven Beschaffenheit der Anschlusssteile – erforderlich. Der Freilauf sollte bei horizontaler Einbaulage im Ruhezustand ca. 1/3 im Ölbad stehen.

Ölnebelschmierung

Für die Ölnebelschmierung eignen sich entsprechend der Betriebstemperatur Hydrauliköle HM 10 bzw. HM 32.

Ölnebelgeschmierte Anwendungen beruhen auf der konstanten Zufuhr einer ausreichenden Frischölmenge während des Betriebs.

Betriebs-temperatur	-65 bis 100 °C	-35 bis 160 °C	15 bis 90 °C
Hersteller	Klüber Isoflex PDP 38 LUBCON Turmofluid SF 48	Klübersynth GH 6 Öle LUBCON Turmopoloil HT	Shell Tellus S2 MA 32
Ölsorte ¹⁾	Esterölbasis	Polyglykolölbasis	Mineralöl
Charakteristik	Synthetische Langzeitöle	Synthetische Getriebe- und Hochtemp.-Öle	Hochleistungs-Hydrauliköle

¹⁾ Schmierstoffe der jeweiligen Ölsorte sind miteinander mischbar. Die Kombination unterschiedlicher Ölsorten ist nicht zulässig.

Schmierstoff-Qualifikation

Für eine zuverlässige Nachschmierung eignen sich ausgewählte, handelsübliche Motorenöle.

HD-Motorenöl SAE 10 W oder SAE 30 entspricht "API SF/CC" sowie "MIL-L46152B".



Fett-Schmierung

Die wirtschaftlich effiziente Fettschmierung ist für durchschnittliche Leistungsanforderungen ausreichend.

Schmierfette zeichnen sich durch besondere Eigenschaften aus, die sich aufgrund ihrer spezifischen Zusammensetzung grundlegend voneinander unterscheiden.

Die Auswahl des geeigneten Schmierfetts wird auf der Grundlage konkreter Betriebsbedingungen getroffen.

Schmierstoff-Qualifikation

GMN hat für unterschiedliche Betriebsanforderungen geeignete Fetttypen der Konsistenzklasse NLGI 1 und NLGI 2, nach DIN 51818 ausgewählt.

Lebensdauer-Fett-Schmierung

GMN Kugellagerfreiläufe: Baureihen FK 2RS, FKN 2RS, FKNN 2RS mit RS Dichtscheiben

Das von GMN ausgewählte Schmierfett für die Befettung abgedichteter Kugellagerfreiläufe (Klüber ISOFLEX LDS 18 Special A) ist für Anwendungen unter normalen Betriebsbedingungen vorgesehen. Weitere Fettsorten für abweichende Betriebsbedingungen sind auf Anfrage erhältlich.

Vor- und Nachschmierung

Für Freiläufe in offenen Gehäusen ist eine ausreichende Vor- und Nachschmierung – unter Berücksichtigung der Freilaufgröße und der konstruktiven Beschaffenheit der Anschlusssteile – erforderlich. Die gleichmäßige Verteilung der ausreichenden Fettmenge (ca. 30–60% des verfügbaren Volumens im Freilauf) stellt eine ausreichende Schmierwirkung sicher.

Eine Überfettung kann bei tiefen Temperaturen zu Funktionsfehlern führen.

Betriebstemperatur	-50 bis 120 °C	-40 bis 180 °C	-40 bis 200 °C	-40 bis 260 °C
Hersteller	Klüber Isoflex LDS 18 Spezial A LUBCON Turmogrease Highspeed L 252	Klüber Asonic GHY / HQ 72–102 LUBCON Turmogrease PU 703	Klübersynth BHP 72–102 LUBCON Turmogrease NBI 300 P	Klüber Barrierta L 55/2 LUBCON Turmotemp II/400 RS2
Grundöl	Mineralöl Esteröl	Esteröl	Perfluorpolyetheröl Esteröl	Perfluorpolyetheröl
Verdicker	Lithium Seife	Polyharnstoff	Polyharnstoff, PTFE	PTFE
Charakteristik	Dynamisch leichte Langzeitschmierfette	Synthetische Langzeitschmierfette	Hochtemperatur- Langzeitschmierfette	Hochtemperatur- Langzeitschmierfette

Lebensdauer Anwendungen

Freilauflebensdauer

GMN Klemmkörperfreiläufe sind das Ergebnis höchster Ansprüche an Material und Verarbeitung, um größtmögliche Langlebigkeit zu erzielen.

Die grundlegende Funktionalität von Freiläufen verursacht jedoch Materialbelastungen, die die Lebensdauer begrenzen.

Leerlaufbetrieb

Der ständige Reibkontakt der Klemmkörper mit den Anschluss-teilen im Leerlaufbetrieb verursacht Materialverschleiß, der die Lebensdauer von Klemmkörperfreiläufen begrenzt.

Für Anwendungen mit hohen Drehzahlenforderungen im Leerlaufbetrieb (Rücklaufsperrern, Überholkupplungen) bieten Freiläufe mit Zugfeder hervorragende Betriebseigenschaften.

Schaltbetrieb

Im Schaltbetrieb wirken drehmomentabhängige Verformungskräfte (Hertz'sche Pressungen) auf die relevanten Freilauf-Komponenten und führen langfristig zu Materialermüdung.

Insbesondere Anwendungen mit dauerhaft hohen Schaltfrequenzen können Mikrorisse und Materialausbrüche hervorrufen.

GMN verfügt über ein Berechnungsprogramm, das die Freilauf-Lebensdauer unter besonderer Berücksichtigung von Schaltfrequenz und Drehmomentanforderungen ermittelt.

Auf Anfrage sind die Ergebnisse von Lebensdauerberechnungen für konkrete Anwendungsprofile erhältlich.

Rücklaufsperrre



Eine Rücklaufsperrre zeichnet sich durch eine fixierte Abtriebsseite aus, die eine Drehbewegung der Antriebsseite in Klemmrichtung blockiert.

Anwendungsbeispiele:

- Förderanlagen
- Mischer, Mixer
- Hochspannungsschalter
- Möbelindustrie
- Drehkreuze und Drehtüren
- Getriebemotoren
- Winden
- Aufzüge
- Kräne
- Band- /Gurtstraffer
- Becherwerke
- Bandrücklaufsicherung
- Ventilator
- Automatikturen (U-Bahn)
- Brandschutzklappen
- Luftfahrttechnik
- Walzwerke
- Sommerski
- etc.



Schaltfreilauf



Eine Antriebsbewegung mit wiederholtem Richtungswechsel wird schrittweise in eine gleichgerichtete Drehbewegung übertragen.

Anwendungsbeispiele:

- Papierverarbeitung (Vorschub)
- Sämaschinen
- Hefter (Heftklammern)
- Förderband (Antrieb)
- Ratsche
- Spannschlüssel
- Walzenvorschub
- Montagegeräte
- Automatisierungstechnik
- etc.

Überholkupplung



Übersteigt die Geschwindigkeit der Abtriebsseite die Drehzahl des Antriebs, entkoppelt der Freilauf (An- und Abtrieb) und wechselt vom Kraftschluss in den Leerlauf.









Anwendungsbeispiele:

- Kopiergeräte
- Druckmaschinen
- Förderanlagen
- Transportanlagen (Drehzahlausgleich)
- Anlasser für Verbrennungsmotoren
- Ergometer
- E-Bikes
- Fahrradnaben
- Starterlösungen
- Notstromaggregate
- Generatoren
- Hybridanwendungen (E-Mobility)
- Paletten- und Lagersysteme
- Modellhubschrauber
- Handsirene
- Achterbahnen
- Waschanlagen
- Durchlauföfen
- Kompressoren
- Ausgleichsgetriebe
- Gasturbinenantrieb
- Pumpenantrieb
- Riementreibe
- Rollstühle
- etc.

GMN Freiläufe Auswahl












GMN Klemmkörper-Freiläufe

	KOMPLETTFREILÄUFE					KUGELLAGERFREILÄUFE		
	mit Dichtungen			ohne Dichtungen		mit Dichtungen		
								
GMN Baureihe	FPD	FND	RA	FP	FN	FK 2RS	FKN 2RS	FKNN 2RS
Klemmkörper	Serie 400	Serie 400	Serie 400	Serie 400	Serie 400	Serie 400	Serie 400	Serie 400
Klemmkörperkäfig	St/PA	St/PA	St/PA	St/PA	St/PA	St/PA	St/PA	St/PA
Feder	M/Z	M/Z	M/Z	M/Z	M/Z	Z	Z	Z
Kugellager	+	+	+	+	+	+	+	+
Rollenlager	+	+	+	+	+			
Dichtung	+	+	+			+	+	+
Vorschmierung	Öl	Öl	Öl			Fett	Fett	Fett
IR Presssitz	+			+		+		
IR Passfedernut ¹⁾		+	+		+		+	+
AR Presssitz	+	+		+	+	+	+	
AR Rechtecknut								+
AR Abstützhebel			+					
Einbaubreite [mm]	34	34	34	27	27	12 ... 18	12 ... 18	12 ... 18
∅ Innen [mm]	15 ... 60	15 ... 45	15 ... 45	10 ... 60	15 ... 45	17 ... 40	17 ... 40	17 ... 40
∅ Außen [mm]	31 ... 78	41 ... 78	65 ... 110	26 ... 78	41 ... 78	40 ... 80	40 ... 80	40 ... 80
Betriebstemperatur _{max} [°C]	110	110	110	170/140	170/140	110	110	110
Schaltfrequenz [Hz] ²⁾	60/10	60/10	60/10	60/10	60/10	10	10	10
Drehzahl n _{max} [min ⁻¹] ³⁾	2.000	1.700	1.700	10.100	4.800	3.700	3.700	3.700
Tragzahl C _{dyn max} [N] ³⁾	14.128	14.128	14.128	14.128	14.128	8.902	8.902	8.902
Tragzahl C _{stat max} [N] ³⁾	19.896	19.896	19.840	19.896	19.896	7.752	7.752	7.752
Drehmoment M _{nenn max} [N] ³⁾	588	588	543	588	588	267	267	267
Lagerung erforderlich								
gehärtete Anschlusssteile erforderlich								

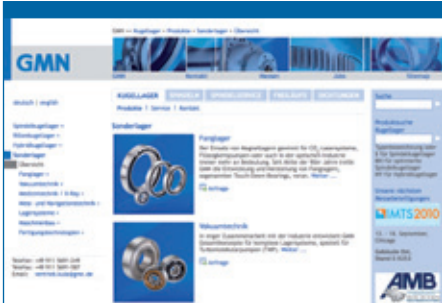
Sonderlösungen

Auf Anfrage ist die Fertigung kundenspezifischer Lösungen möglich.



KUGELLAGERFREILÄUFE ohne Dichtung			mit Laufringen		EINBAUELEMENTE ohne Laufringe				
									
FK	FKN	FKNN	FR	FRN	FE 400 M	FE 400 Z	FE 400 Z2	FE 8000	GMN Baureihe
Serie 400	Serie 400	Serie 400	Serie 400	Serie 400	Serie 400	Serie 400	Serie 400	Serie 8000	Klemmkörper
St/PA	St/PA	St/PA	St/PA	St/PA	St	St/PA	St/PA	St	Käfig
Z	Z	Z	M/Z	M/Z	M	Z	Z	Z	Feder
+	+	+							Kugellager
									Rollenlager
									Dichtung
									Schmierung
+			+						IR Presssitz
	+	+		+					IR Passfedernut ¹⁾
+	+		+	+					AR Presssitz
		+							AR Rechtecknut
									AR Abstützhebel
12 ... 18	12 ... 18	12 ... 18	12	12	12	12	7	16 ... 25	Einbaubreite [mm]
17 ... 40	17 ... 40	17 ... 40	10 ... 60	10 ... 45	14 ... 80	4 ... 240	2 ... 60	38 ... 220	∅ Innen [mm]
40 ... 80	40 ... 80	40 ... 80	26 ... 78	31 ... 78	22 ... 88	12 ... 248	10 ... 68	44 ... 236	∅ Außen [mm]
170/140	170/140	170/140	170/140	170/140	170	170/140	170/140	170	Betr.temp. _{max} [°C]
10	10	10	60/10	60/10	60	10	10	5	Schaltfreq. [Hz] ²⁾
10.800	10.800	10.800	10.100	7.400	10.100	27.000	52.600		n _{max} [min ⁻¹] ³⁾
8.902	8.902	8.902							C _{dyn max} [N] ³⁾
7.752	7.752	7.752							C _{stat max} [N] ³⁾
267	267	267	539	539	715	2.673	277	14.060	M _{nenn max} [N] ³⁾
			+	+	+	+	+	+	Lager erforderl.
					+	+	+	+	gehärt. Anschl.- teile erforderlich

M = Mäanderfeder · Z = Zugfeder · St = Stahlkäfig · PA = Kunststoffkäfig
 1) Passfedernut nach DIN 6885 · 2) Anfederungsspezifisch · 3) Baugrößenabhängig



Internet

Auf unserer Internetseite www.gmn.de stellen wir umfassende Produktinformationen zum Herunterladen zur Verfügung.

GMN

GMN Paul Müller Industrie GmbH & Co. KG stellt am Standort Nürnberg Hochpräzisionskugellager, Maschinenspindeln, Klemmkörper-Freiläufe und berührungslose Dichtungen für ein breites Anwendungsspektrum her.

Auf der Grundlage langjähriger Erfahrung in der Entwicklung und Fertigung von Maschinenkomponenten hat sich GMN im Bereich Freiläufe auf die Fertigung hochwertiger Produkte spezialisiert und bietet über ein umfangreiches Standardsortiment hinaus auch kundenorientierte Sonderlösungen an.

Ein weltweites GMN Service-Netz bietet kompetente Kundenberatung sowie individuelle Lösungen.



GMN Qualitätsmanagement – geprüft und ausgezeichnet.

GMN gewährleistet höchste Qualität von Produkten und Dienstleistungen auf der Grundlage langfristiger Zuverlässigkeit.

Modernste Entwicklungs- und Fertigungsverfahren sichern Produkte, die stets dem neuesten Stand der Technik entsprechen. Transparenz in der Struktur aller GMN Unternehmensbereiche sowie nachvollziehbare Organisationsabläufe gewährleisten kundenorientierte Dienstleistungen und wirtschaftliche Sicherheit.

Alle GMN Unternehmensbereiche sind nach DIN ISO 9001:2008 zertifiziert.



GMN – Zukunft sichern.

Fortschritt bedeutet für GMN bestmögliche Kundenbetreuung und leistungsorientierte Optimierung technischer Produkte.

Diesen Anspruch verwirklicht GMN insbesondere unter Einhaltung nationaler und internationaler Umweltnormen hinsichtlich einer effizienten und verantwortungsvollen Nutzung ökologischer Ressourcen.



GMN

Hochpräzisionskugellager

Spindeltechnik

Klemmkörper-Freiläufe

Berührungslose Dichtungen

GMN Paul Müller Industrie GmbH & Co. KG

Äußere Bayreuther Str. 230 · D-90411 Nürnberg

Phone: +49 (0) 911-5691-0 · Fax: +49 (0) 911-5691-221

www.gmn.de

Freiläufe:

Phone: +49 (0) 911-56 91-418 · Fax: +49 (0) 911-5691-569

Mail: vertrieb.at@gmn.de

Offizielle GMN Vertretung:

