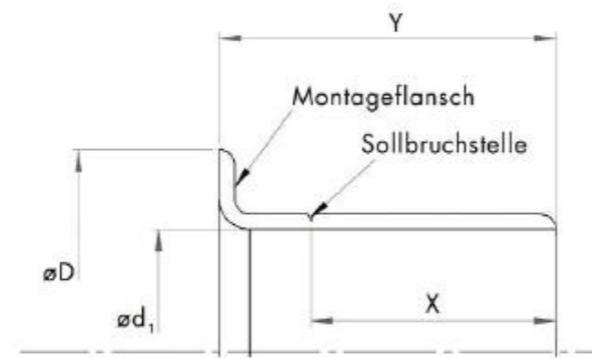
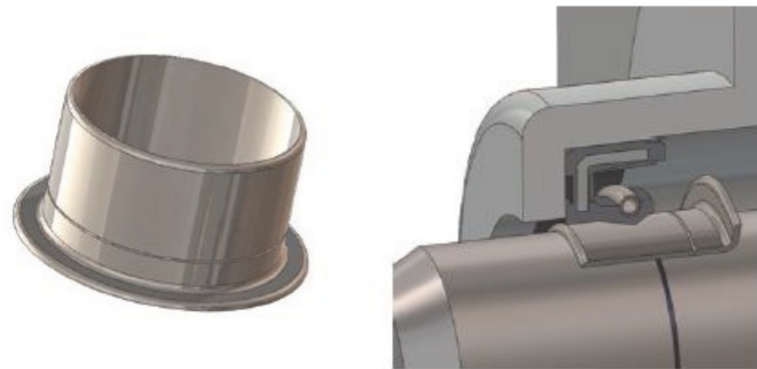




# WELLENSCHUTZHÜLSEN

**SPEEDI - SLEEVE**  
**Reparaturhülsen für grosse Durchmesser**

# WSH R



## Standard-Lagerprogramm

<b>Beschreibung</b>	WSH
<b>Produktgruppe</b>	Wellenschutzhülse
<b>Bauform</b>	R Reparatur
<b>Werkstoff</b>	rost- und säurebeständiger Stahl
<b>Montagehülse</b>	1.4301 (AISI 304) Werkstoff Standardstahl 1.0330 (SAE 1008)

## Betriebseinsatzgrenzen

Die Betriebseinsatzgrenzen, wie Temperatur, Umfangsgeschwindigkeit und Druck werden durch den gewählten Radial-Wellendichtring vorgegeben. Die WSH R deckt in der Regel die Betriebsparameter für alle gängigen Radial-Wellendichtringe ab.

## Technische Daten

Die Lauffläche für den Radial-Wellendichtring ist ein wesentliches Maschinenelement im Rotations-Dicht-System und muss daher eine Reihe von technischen Anforderungen erfüllen, um eine gute Dichtwirkung und eine lange Lebensdauer zu erzielen.

### Oberflächengüte/ Rauheitswerte

Ra = 0.2 bis 0.8  $\mu\text{m}$   
Rz = 1 bis 5  $\mu\text{m}$   
Rmax  $\leq$  6.3  $\mu\text{m}$

### Bearbeitung der Oberfläche

drallfrei geschliffen

### Oberflächenhärte

HV220 (95 HRB)  
verschleissfest bearbeitet

### Wandstärke

0.28 mm dünnwandige Ausführung

## Einsatzgebiet

Wellenschutzhülsen WSH R werden zur Reparatur von eingelaufenen oder verschlissenen Radial-Wellendichtring- Laufflächen auf Wellen eingesetzt, z.B. in der Antriebstechnik. Sie bieten eine kostengünstige Alternative zum Austausch oder zur aufwendigen Nachbearbeitung der verschlissenen Welle, da sie einfach über die verschlissene Lauffläche geschoben werden.

Tiefe Einlaufspuren können dazu führen, dass die ursprüngliche Radialwellendichtring-Abmessung durch einen Radial-Wellendichtring mit kleinerem Innendurchmesser ersetzt werden muss, weil bei der Nachbearbeitung der Welle der ursprüngliche Durchmesser entscheidend verringert wurde. Dieses Problem der eingelaufenen Welle im Laufflächenbereich lässt sich durch den Einsatz der WSH R einfach und pragmatisch beheben, ohne dass die Welle demontiert und aufwendig nachbearbeitet oder ein Radial-Wellendichtring anderer Grösse verwendet werden muss.

Sie können also im reparaturfall einen Radial-Wellendichtring der ursprünglichen Abmessung verwenden, der in den meisten Fällen sowieso im Lagerbevorratet ist.

WSH R können natürlich auch bei der Erstausrüstung von Maschinen, Aggregaten oder Anlagen eingesetzt werden, um die aufwendige, kostspielige und teilweise auch schwierige Bearbeitung der Lauffläche auf der Welle zu vermeiden.

# WSH R



## Funktion und Vorteile

Durch den Einsatz der WSH R im Reparaturfall wird eine einwandfreie Funktion schnell und dauerhaft wiederhergestellt.

Die Wellenschutzhülse wird als Gegenlauffläche zum Radial-Wellendichtring im tribologischen Rotations-Dichtsystem eingesetzt, d.h. die WSH R ist neben dem Radial-Wellendichtring und dem verwendeten Schmierstoff die dritte wichtige Komponente.

Wellenschutzhülsen WSH R bieten der Anwender folgende Vorteile:

- Einfache und schnelle Reparatur, die Montagehülse wird mitgeliefert
- Kostengünstige Wiederherstellung der Lauffläche auf der Welle, da Ausbau und Nachbearbeitung der Welle entfallen
- Wegfall von kostspieligen Maschinenstillstandszeiten, da die Reparaturzeit auf ein Minimum reduziert wird
- Preiswerte Reparaturmethode
- Die Radial-Wellendichtring- Lauffläche wird dauerhaft und voll funktionsfähig wiederhergestellt
- Sicherer Sitz auf der Welle durch die Presspassung
- Optimal bearbeitete und verschleissfeste Oberfläche garantiert eine lange Lebensdauer
- Beibehaltung der ursprünglichen Dichtungsabmessung
- Vereinfachung der Ersatzteilkombination

## Montage

Die Montage der WSH R ist sehr einfach und nimmt wenig Zeit in Anspruch, da sie mit der mitgelieferten Montagehülse und dem abtrennbaren Montageflansch ausgeführt werden kann. Die WSH R sollte trotzdem sehr sorgfältig und ohne Verkanten auf die Welle montiert werden, damit bei der Montage keine Beschädigungen entstehen und gute Lauf- und Dichteigenschaften in Kombination mit dem Radial-Wellendichtring erzielt werden.

Als nächstes sollte die Radial-Wellendichtring-Lauffläche auf der Welle gereinigt und auf Beschädigungen überprüft werden, weil aufgrund der dünnen Wandstärke der WSH R Unebenheiten der Welle auf die WSH R Oberfläche übertragen werden und dadurch die Dichtwirkung negativ beeinflusst werden kann. Eventuell vorhandene Grate sollten entfernt und Einlaufspuren, Kerben, Riefen oder grosse Rauheiten mit einer geeigneten Epoxid-Füllmasse ausgeglichen werden. Die WSH R muss in diesem Fall vor der Aushärtung der Füllmasse aufgeschoben werden. Wellenschutzhülsen dürfen nicht über Wellennuten, Vertiefungen oder Gewindeausläufen platziert werden.

Die WSH R Wellenschutzhülse wird unter Berücksichtigung der folgenden Montageanleitung über die verschlissene Lauffläche geschoben und gewährleistet dadurch eine schnelle einfache und kostengünstige Reparatur.

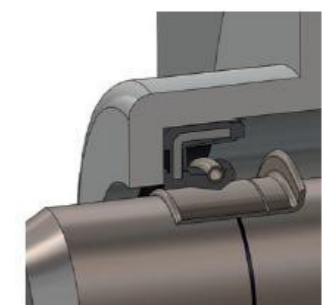
Verschlossene Welle mit Einlaufspur



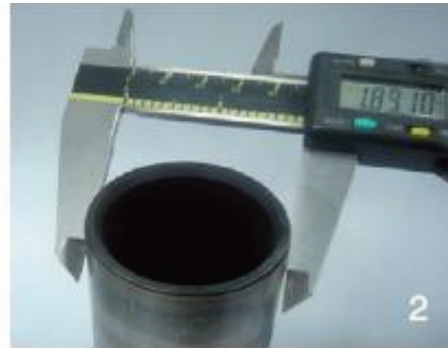
Welle mit aufgeschobener WSH R



Radial-Wellendichtring läuft auf montierter WSH R

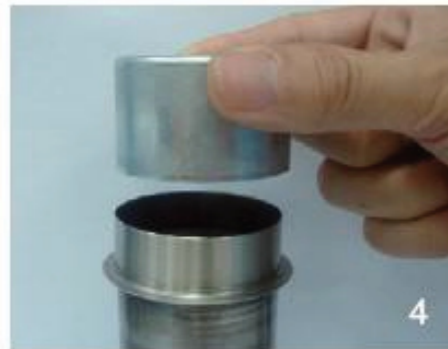


# WSH R



## Montageanleitung

1. Oberfläche der verschlissenen Welle säubern und mögliche Grate entfernen.
2. Den Wellendurchmesser an 2-3 verschiedenen Stellen nahe dem verschlissenen Bereich ausmessen und WSH R ausmessen.
3. Oberfläche der Welle vor dem Einbau leicht einfetten (erleichtert die Montage).
4. WSH R mit der Flanschseite auf die Welle setzen.
5. Montagehülse über die WSH R schieben. Wenn die Montagehülse zu kurz ist, kann ein Rohr als Montagehülse benutzt werden.
6. Mit leichten Hammerschlägen auf die Montagehülse (oder mit Hilfe einer Pressvorrichtung) wird die WSH R auf die verschlissene Stelle geschoben.
7. Zum Entfernen des Montageflansches, diesen an der WSH R mit einem Seitenschneider bis zur Sollbruchstelle einschneiden und den Flansch an der vorgedrehten Linie abreißen.
8. Wellenoberfläche nach der montage nochmals auf Grate überprüfen.
9. Vor der Dichtungsmontage die WSH R einfetten.
10. Montage des Radial- Wellendichtrings.



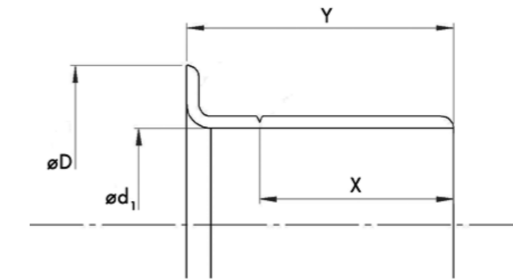
## 11. Demontage

Die WSH R Wellenschützhülsen können bei Bedarf auf verschiedene Weisen von der Welle demontiert werden:

- durch Erwärmen - die thermisch auf geweitete WSH R kann leicht von der Welle abgezogen werden, ohne dass die Welle beschädigt wird
- durch leichte Hammerschläge mit der Hammerfinne über die Hülsenbreite, weitet sich die Wellenschutzhülse auf und kann leicht entfernt werden.
- abreißen der Wellenschutzhülse mit Hilfe eines Seitenschneiders, der an der Sollbruchstelle ansetzt
- schlitzen der Wellenschutzhülse mit Hilfe eines Meissels

WSH R Wellenschutzhülsen können nicht wiederverwendet werden.

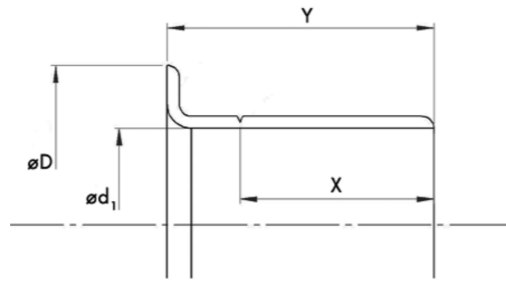
# WSH R



Ref. Nr.	Welle	d1		D	X	Y
		MIN	MAX			
CR99049	<b>12</b>	11.91	12.07	15.50	6	8.40
CR99050	<b>12.70</b>	12.65	12.75	15.50	6.30	8.70
CR99055	<b>14</b>	13.89	14	19.10	6.30	9.90
CR99056	<b>14.30</b>	14.22	14.38	19.10	6.30	9.90
CR99059	<b>15</b>	14.96	15.06	19.10	5	9
CR99062	<b>15.88</b>	15.83	15.93	19.10	8	10.30
CR99058	<b>16</b>	15.90	16	18.20	8	11.10
CR99068	<b>17</b>	16.94	17.04	22.20	8	11
CR99060	<b>17.37</b>	17.32	17.42	22.70	8	11.10
CR99082	<b>17.93</b>	17.88	18.01	24.40	8	11
-	<b>19.05</b>	19	19.10	22.86	9.53	12.70
CR99076	<b>19.05</b>	19	19.10	24	8	11.10
CR99081	<b>19.30</b>	19.28	19.33	23.80	8	11.10
CR99080	<b>19.84</b>	19.81	19.91	23.80	8	11.10
CR99078	<b>20</b>	19.94	20.04	23.60	8	11
CR99083	<b>20.65</b>	20.62	20.70	30.18	9.53	14.30
CR99086	<b>21.82</b>	21.77	21.87	29.30	6.30	9.50
CR99084	<b>22</b>	21.87	22	30.20	6.60	9.10
CR99085	<b>22</b>	21.87	22	30.20	8	12
CR99087	<b>22.23</b>	22.18	22.28	27.80	8	11.10
CR99091	<b>23.11</b>	23.06	23.16	30.90	8	11.10
CR99092	<b>24</b>	23.88	24	28.70	8	11.10
CR99094	<b>24.60</b>	24.54	24.64	28.70	8	11.10
CR99096	<b>24.60</b>	24.54	24.64	28.70	15.90	18.30
CR99098	<b>25</b>	24.94	25.04	33	8	11
-	<b>25.36</b>	25.27	25.45	30.91	7.92	11.10
CR99100	<b>25.40</b>	25.35	25.45	31	8	11.10
CR99103	<b>26.01</b>	25.88	26.01	33.40	8	12
CR99106	<b>27</b>	26.92	27.03	33.50	8	11.10
CR99108	<b>27.66</b>	27.61	27.71	35.70	8	11.10
CR99111	<b>28</b>	27.94	28.04	34.90	9.50	12.70
CR99112	<b>28.58</b>	28.53	28.63	38.10	8	11.1
CR99116	<b>28.58</b>	28.53	28.63	38.10	9.50	12.70
-	<b>28.58</b>	28.53	28.63	38.10	12.70	15.90
CR99120	<b>29.36</b>	29.31	29.41	34.30	9.50	12.70
CR99122	<b>29.85</b>	29.80	29.92	35.60	8	11.10
CR99114	<b>30</b>	29.95	30.07	35.60	8	11
CR99118	<b>30.18</b>	30.18	30.23	35.60	8	11.10
CR99123	<b>30.96</b>	30.89	31.04	39.70	8	11
CR99141	<b>31.50</b>	31.42	31.58	39.10	8	11.10

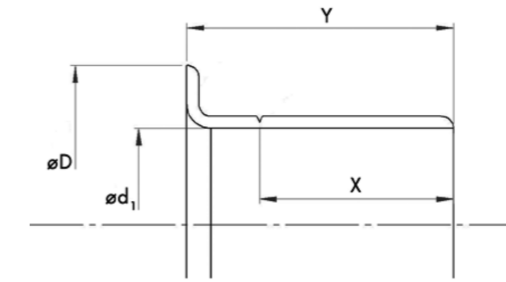


WSH R



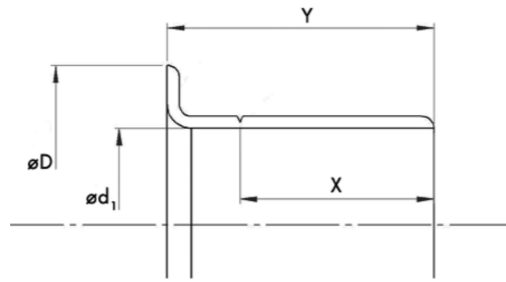
Ref. Nr.	Welle	d1		D	X	Y
		MIN	MAX			
CR99125	<b>31.80</b>	31.67	31.83	38.10	8	11.10
CR99128	<b>32</b>	31.92	32.08	38.10	8	11.10
CR99121	<b>33</b>	32.94	33.05	40.49	15.01	18
CR99131	<b>33.35</b>	33.27	33.43	40.50	12.70	15.90
CR99129	<b>33.35</b>	33.22	33.38	40.60	6.30	9.80
CR99134	<b>34.01</b>	33.86	34.01	41.30	12.70	15.90
-	<b>34.90</b>	34.85	34.95	42	20	23
-	<b>34.90</b>	34.85	34.95	42	29	32
CR99133	<b>34.93</b>	34.82	34.98	41.60	8	11.10
CR99138	<b>34.93</b>	34.82	34.98	41.60	12.70	15.90
CR99139	<b>34.93</b>	34.93	35.08	41.60	13	16
CR99146	<b>36</b>	35.84	36	45.20	13	17
CR99144	<b>36.53</b>	36.45	36.60	45.20	9.50	12.70
CR99143	<b>36.53</b>	36.37	36.53	45.20	14.30	17.50
-	<b>37</b>	36.91	37.08	45.24	9.53	12.70
CR99147	<b>38</b>	37.85	38	45.20	13	17
CR99150	<b>38.10</b>	38.02	38.18	45.20	9.50	12.70
CR99149	<b>38.10</b>	38.02	38.18	45.20	14.30	17.50
-	<b>38.25</b>	38.17	38.33	45.24	-	12.70
CR99152	<b>38.68</b>	38.61	38.76	47.20	11.10	14.30
CR99155	<b>39.42</b>	39.34	39.50	47.20	11.10	14.30
CR99156	<b>39.70</b>	39.6	39.75	47.20	14.30	17.50
CR99159	<b>39.85</b>	39.78	39.93	47.20	15.90	19.10
-	<b>40</b>	39.85	39.95	47	-	28
CR99153	<b>40</b>	39.85	40	46.90	9.90	12.90
CR99157	<b>40.08</b>	39.93	40.08	47	13	16
CR99160	<b>40.77</b>	40.69	40.84	49.20	12.70	16.30
CR99163	<b>41</b>	40.84	41	49.20	12.70	15.90
CR99161	<b>41.28</b>	41.20	41.35	47.60	8	11.10
CR99162	<b>41.28</b>	41.20	41.35	47.60	14.30	17.50
CR99166	<b>41.90</b>	41.83	42	53	11.30	14.50
CR99169	<b>41.90</b>	41.83	42	53	14.30	17.50
CR99165	<b>42.06</b>	41.99	42.14	53	14	17.50
CR99167	<b>42.88</b>	42.80	42.95	48.40	8	11.10
CR99168	<b>42.88</b>	42.77	42.93	48.40	14.30	17.50
CR99182	<b>43</b>	42.85	43	48.40	12.70	15.90
-	<b>43.51</b>	43.43	43.58	50.42	9.53	12.70
CR99171	<b>43.66</b>	43.56	43.71	51.60	14.30	17.50
-	<b>43.66</b>	43.56	43.71	51.60	-	12.70
CR99170	<b>44.17</b>	44.09	44.25	52.40	9.50	12.70

WSH R



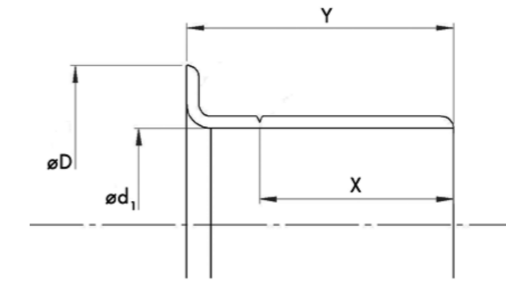
Ref. Nr.	Welle	d1		D	X	Y
		MIN	MAX			
CR99172	<b>44.45</b>	44.37	44.53	52.20	9.50	12.70
CR99180	<b>44.45</b>	44.37	44.53	52.40	13.50	15.90
CR99174	<b>44.45</b>	44.37	44.53	52.40	14.30	17.50
CR99175	<b>44.45</b>	44.37	44.53	52.40	19.10	22.20
CR99176	<b>44.86</b>	44.73	44.88	52.40	14.30	17.50
CR99177	<b>45</b>	44.93	45.09	53	14	17
CR99179	<b>45.24</b>	45.16	45.31	54	16.90	20.30
CR99181	<b>46.05</b>	45.95	46.10	53.10	14.30	17.50
CR99185	<b>47.22</b>	47.17	47.32	54.80	14.30	17.50
CR99186	<b>47.45</b>	47.4	47.55	55.60	22.60	26
CR99190	<b>47.63</b>	47.55	47.70	56	4.50	7.50
CR99188	<b>47.63</b>	47.55	47.70	56	7.50	10.50
CR99184	<b>47.63</b>	47.55	47.70	56	9.50	13.10
CR99187	<b>47.63</b>	47.55	47.70	56	14.30	17.50
CR99189	<b>48.03</b>	47.93	48.09	56	14	17
CR99192	<b>48.56</b>	48.49	48.64	56.40	9.50	12.70
CR99193	<b>49.23</b>	49.12	49.28	56.40	14.30	17.50
CR99196	<b>50</b>	49.91	50.06	57	14	17
CR99198	<b>50.30</b>	50.22	50.37	58.80	14.30	17.90
CR99199	<b>50.80</b>	50.72	50.88	61.10	14.30	17.5
CR99200	<b>50.80</b>	50.72	50.88	61.10	22.20	25.40
CR99204	<b>52</b>	51.82	52	62.70	12.70	15.90
CR99205	<b>52.40</b>	52.25	52.4	62.70	19.80	23.80
CR99210	<b>53.98</b>	53.92	54.05	61.50	12.70	19.10
CR99212	<b>53.98</b>	53.95	54.10	61.50	19.80	23.80
-	<b>55</b>	54.91	55.07	62	10	13
CR99215	<b>55</b>	54.91	55.07	62	20	23
CR99218	<b>55.58</b>	55.52	55.68	63.50	19.80	23.80
CR99224	<b>56</b>	55.81	56	64.29	19.79	23.77
CR99220	<b>56</b>	55.83	56	64.30	12.70	15.90
CR99229	<b>56.64</b>	56.57	56.72	64.30	12.70	15.90
CR99230	<b>56.64</b>	56.57	56.72	64.30	19.80	23
CR99226	<b>56.9</b>	56.82	56.97	65.10	19.40	22.90
CR99227	<b>57.15</b>	57.12	57.28	64.30	8	11.10
CR99225	<b>57.15</b>	57.12	57.28	64.30	19.80	23.80
-	<b>57.30</b>	57.27	57.43	64.26	-	17.15
CR99219	<b>58</b>	57.91	58.06	65.99	19.84	23.83
-	<b>58.73</b>	58.65	58.80	68.30	19.84	23.80
CR99231	<b>58.75</b>	58.65	58.80	68.30	19.80	23.80
CR99233	<b>59.13</b>	59.10	59.26	69.80	19.10	22.20

WSH R



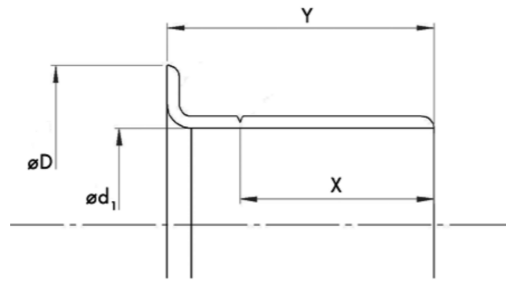
Ref. Nr.	Welle	d1		D	X	Y
		MIN	MAX			
-	<b>59.99</b>	59.91	60.06	69.80	16	19
CR99241	<b>60</b>	59.92	60.07	70.70	9.40	11.40
CR99235	<b>60</b>	59.92	60.07	70.70	20	23
-	<b>60</b>	59.92	60.07	70.74	25	28
CR99240	<b>60.33</b>	60.30	60.45	69.80	13.40	17.40
CR99238	<b>60.33</b>	60.25	60.40	69.80	15.10	19.10
CR99237	<b>60.33</b>	60.30	60.45	69.80	19.80	23.80
CR99236	<b>60.33</b>	60.17	60.33	69.80	19.80	23.80
CR99243	<b>61.92</b>	61.82	61.98	71.80	19.80	23.80
CR99242	<b>61.93</b>	61.85	62	71.80	12.70	15.90
CR99244	<b>62</b>	61.82	62	71.80	12.70	15.90
CR99249	<b>63.3</b>	63.22	63.37	73	19.80	23.80
CR99253	<b>63.5</b>	63.42	63.58	71.60	14.10	16.50
CR99250	<b>63.5</b>	63.50	63.65	71.60	19.80	23.80
CR99248	<b>63.5</b>	63.50	63.65	71.80	12.70	16.70
CR99251	<b>63.91</b>	63.75	63.91	71.80	19.80	23
CR99254	<b>65</b>	64.92	65.08	72.40	20	23
CR99256	<b>65.1</b>	65.02	65.18	73.40	19.80	23.80
CR99259	<b>66</b>	65.91	66.07	76	19.80	23.80
CR99261	<b>66.57</b>	66.49	66.65	77.40	19.80	23.80
CR99260	<b>66.68</b>	66.6	66.75	77.40	12.70	15.90
CR99262	<b>66.68</b>	66.68	66.83	77.40	19.80	23.80
CR99264	<b>66.68</b>	66.57	66.73	77.40	19.80	23
CR99266	<b>68</b>	67.82	68	79.40	19.10	22.2
CR99268	<b>69.34</b>	69.27	69.42	79.40	19.80	23
CR99273	<b>69.67</b>	69.6	69.75	77.80	19.80	23.80
CR99267	<b>69.85</b>	69.77	69.93	78.10	36.50	41.30
CR99272	<b>69.85</b>	69.85	70	79.40	10.30	14.30
CR99274	<b>69.85</b>	69.72	69.88	79.40	19.80	23.80
CR99275	<b>69.85</b>	69.85	70	79.40	19.80	23.80
CR99270	<b>69.85</b>	69.77	69.93	79.40	19.80	23.80
CR99269	<b>69.85</b>	69.85	70	79.40	28.60	31.80
CR99276	<b>70</b>	69.93	70.08	79.40	20	24
CR99281	<b>71.45</b>	71.35	71.50	81	15.10	17.50
CR99284	<b>72</b>	71.83	72	81.90	19.10	22.20
CR99282	<b>72.09</b>	72.09	72.24	81.90	12.70	16.70
CR99286	<b>72.87</b>	72.80	72.95	81	19.80	23.80
CR99287	<b>73.03</b>	72.97	73.13	81.80	19.80	23.80
CR99290	<b>74.63</b>	74.60	74.75	84.90	12.70	16.30
CR99293	<b>74.63</b>	74.60	74.75	84.90	19.80	23.80

WSH R



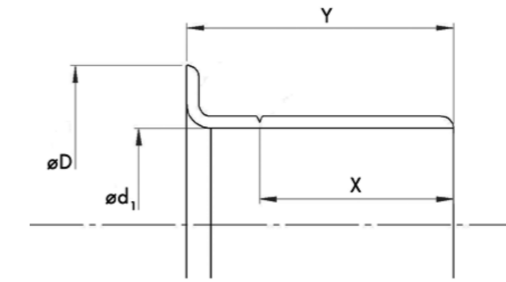
Ref. Nr.	Welle	d1		D	X	Y
		MIN	MAX			
-	<b>75</b>	74.93	75.08	83.10	8.50	12
CR99289	<b>75</b>	74.93	75.08	83.10	15.10	17.50
CR99294	<b>75</b>	74.93	75.08	84	22	26
CR99292	<b>75.54</b>	75.49	75.59	82.20	20.60	25.40
CR99299	<b>76.02</b>	75.95	76.10	85.10	20.60	25.40
CR99291	<b>76.02</b>	75.95	76.10	85.30	12.30	15.90
CR99298	<b>76.02</b>	75.95	76.10	85.30	14.30	17.50
CR99300	<b>76.20</b>	76.20	76.35	82.20	20.60	25.40
CR99296	<b>76.20</b>	76.12	76.28	82.30	20.60	23.80
CR99303	<b>76.20</b>	76.20	76.35	85	15.90	20.60
CR99301	<b>76.48</b>	76.40	76.56	85.20	12.70	15.90
CR99306	<b>78</b>	77.83	78	88	19.10	22.20
CR99307	<b>79.38</b>	79.35	79.55	89.50	14	18
CR99311	<b>79.38</b>	79.25	79.40	89.70	17.5	20.60
CR99312	<b>79.38</b>	79.25	79.40	89.70	20.60	25.40
CR99313	<b>79.91</b>	79.81	80.01	89.90	19.10	22.50
CR99317	<b>80</b>	79.91	80.09	90	11	15
CR99315	<b>80</b>	79.91	80.09	90	21	24
CR99328	<b>82</b>	81.92	82.07	91.10	16.80	21.50
CR99324	<b>82.55</b>	82.55	82.70	90.80	15.10	18.30
CR99326	<b>82.55</b>	82.55	82.70	91.10	17.50	22.20
CR99325	<b>82.55</b>	82.55	82.70	91.10	20.60	25.40
CR99322	<b>82.55</b>	82.47	82.63	91.30	20.60	25.40
-	<b>82.58</b>	82.50	82.65	91.06	15.24	18.24
CR99331	<b>84.07</b>	84	84.15	93.70	20.60	25.40
CR99332	<b>84.89</b>	84.76	85.01	94	17	21
CR99333	<b>84.89</b>	84.76	85.01	94	21	25
CR99334	<b>85</b>	84.79	85	90.90	10.10	12.70
CR99338	<b>85.73</b>	85.67	85.83	93.70	9.50	12.70
CR99337	<b>85.73</b>	85.67	85.83	93.80	20.60	25.40
CR99339	<b>87.33</b>	87.25	87.41	97.60	19.80	23
CR99340	<b>88.39</b>	88.31	88.47	97.40	19.80	23
CR99347	<b>88.90</b>	88.90	89.06	97.20	8	12.70
CR99346	<b>88.90</b>	88.82	88.98	97.60	15.90	20.60
CR99350	<b>88.90</b>	88.90	89.06	97.60	20.60	25.40
CR99349	<b>89</b>	88.92	89.08	97.60	15.90	20.60
CR99352	<b>90</b>	89.91	90.07	101.60	11.10	13.70
CR99353	<b>90</b>	89.91	90.07	101.60	13.40	16.90
CR99351	<b>90</b>	89.91	90.07	101.60	18	23
CR99354	<b>90</b>	89.91	90.07	101.60	23	28

WSH R



Ref. Nr.	Welle	d1		D	X	Y
		MIN	MAX			
CR99356	<b>90.50</b>	90.42	90.58	99.10	20.60	25.40
CR99360	<b>91.97</b>	91.90	92.05	102.40	20.60	25.40
CR99362	<b>92.08</b>	92.02	92.18	102.40	20.60	25.40
CR99363	<b>92.10</b>	92.02	92.18	102.24	12.70	15.87
CR99365	<b>93.68</b>	93.60	93.76	102.20	20.60	23.80
CR99368	<b>93.68</b>	93.57	93.73	102.40	8	11.10
CR99366	<b>94.74</b>	94.66	94.82	102.20	19.80	23
CR99359	<b>94.74</b>	94.66	94.82	102.40	11.90	15.10
CR99369	<b>95</b>	94.92	95.08	102.20	21	24
CR99374	<b>95</b>	95	95.15	102.40	8.70	12.70
CR99364	<b>95</b>	95	95.15	102.50	11.90	15.10
CR99372	<b>95.25</b>	95.25	95.41	102.10	17.50	22.20
CR99367	<b>95.25</b>	95.25	95.41	102.20	8.70	12.70
CR99376	<b>95.25</b>	95.15	95.30	102.20	14.30	17.50
CR99386	<b>98.32</b>	98.24	98.40	106.30	20.65	25.40
CR99387	<b>98.43</b>	98.37	98.43	107.20	20.60	25.40
CR99393	<b>100</b>	99.95	100.11	109.50	20.60	25.40
CR99401	<b>101.60</b>	101.55	101.75	111.10	12.70	15.90
CR99395	<b>101.60</b>	101.55	101.75	111.10	15.20	18.40
CR99400	<b>101.60</b>	101.55	101.75	111.10	16.50	19.70
CR99399	<b>101.60</b>	101.55	101.75	111.10	20.60	25.40
CR99409	<b>104</b>	103.89	104.09	112.70	20	24
CR99412	<b>104.78</b>	104.70	104.90	113.50	20.60	25.40
CR99413	<b>105</b>	104.90	105.10	113.50	20	23.20
CR99418	<b>106.38</b>	106.25	106.45	114.30	20.60	25.40
-	<b>107.44</b>	107.34	107.54	117.10	18	23
CR99423	<b>107.54</b>	107.34	107.54	117.10	19.80	23
CR99424	<b>107.95</b>	107.90	108.10	117.10	20.60	25.40
CR99435	<b>109.93</b>	109.91	110.11	125	12.90	16.50
CR99434	<b>110</b>	109.78	110	125	11.40	15
CR99437	<b>111.13</b>	111	111.20	120.70	20.60	25.40
CR99438	<b>111.91</b>	111.80	112	120.70	19.10	22.50
CR99439	<b>112.73</b>	112.63	112.83	122.20	25.40	29
CR99450	<b>114.30</b>	114.20	114.40	124.50	20.60	25.40
CR99452	<b>115</b>	114.89	115.09	127	20.60	23.80
CR99465	<b>117.50</b>	117.38	117.58	127	11.1	15.90
CR99463	<b>117.50</b>	117.38	117.58	128.60	25.40	31.80
CR99468	<b>119.08</b>	119	119.20	128.60	20.60	25.40
CR99471	<b>120</b>	119.89	120.09	129.80	8	11
CR99473	<b>120</b>	119.89	120.09	129.80	20	25

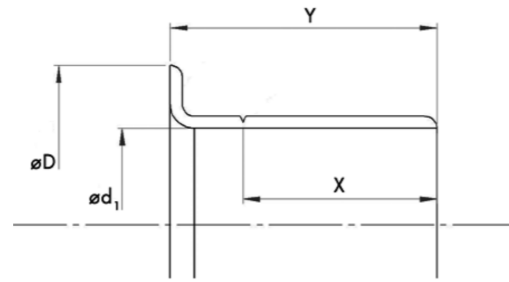
WSH R



Ref. Nr.	Welle	d1		D	X	Y
		MIN	MAX			
CR99475	<b>120.65</b>	120.55	120.75	127	12.70	19.10
CR99472	<b>122</b>	121.90	122.10	131.50	20	24
CR99484	<b>123</b>	122.91	123.11	132.80	20	25
CR99487	<b>123.83</b>	123.73	123.93	133.30	15.90	19.10
CR99490	<b>125</b>	124.89	125.10	137.20	10	14
CR99492	<b>125</b>	124.89	125.10	137.20	26	32
CR99499	<b>127</b>	126.95	127.15	136.90	20.60	25.40
CR99501	<b>127</b>	126.95	127.15	137.20	13.70	17.30
CR99498	<b>127</b>	126.95	127.15	137.20	17.50	22.20
CR99494	<b>129.9</b>	129.79	130	139.50	19.10	23.80
CR99491	<b>130.18</b>	129.97	130.18	139.50	22	25.30
CR99513	<b>130.18</b>	130.05	130.25	139.70	20.60	25.40
CR99525	<b>133.35</b>	133.25	133.45	141.20	20.60	25.40
CR99533	<b>134.95</b>	134.80	135	145.70	20.50	25.40
CR99537	<b>136.53</b>	136.43	136.63	149.20	20.60	25.40
CR99548	<b>138.13</b>	138.03	138.23	146.10	38.10	49.90
CR99547	<b>139.09</b>	138.99	139.19	149.90	14.30	19.10
CR99550	<b>139.70</b>	139.65	139.85	150.80	13.20	17.90
CR99549	<b>139.70</b>	139.65	139.85	150.80	20.60	25.40
CR99552	<b>140</b>	139.90	140.11	151	20.50	25.40
CR99560	<b>142.88</b>	142.77	142.98	157.18	22.23	25.40
CR99571	<b>145</b>	144.75	145	154.90	19.10	22.20
CR99562	<b>145.64</b>	145.44	145.64	154.90	14.30	19.10
CR99575	<b>146.05</b>	145.95	146.15	157	20.60	25.40
CR99587	<b>149.23</b>	149.13	149.33	157.20	25.40	31.80
CR99595	<b>150</b>	149.75	150.01	159	26	30
CR99596	<b>150.83</b>	150.73	150.93	161.90	25.40	28.60
CR99601	<b>152.40</b>	152.27	152.47	161.50	12.70	19.10
CR99599	<b>152.40</b>	152.27	152.47	161.90	25.40	31.80
CR99605	<b>154</b>	153.87	154.13	161.90	26	30
CR99606	<b>154.86</b>	154.75	155	167	26	30
CR99620	<b>157.56</b>	157.43	157.69	168.30	20.60	27
CR99625	<b>158.75</b>	158.62	158.88	168.30	26.20	31.80
CR99630	<b>160</b>	159.74	160	171.40	25.40	31.80
CR99650	<b>165.10</b>	164.97	165.23	177.80	25.40	31.80
CR99660	<b>168.28</b>	168.15	168.40	177.80	25.40	31.75
CR99640	<b>169.88</b>	169.75	170	182.60	31.80	38
CR99675	<b>171.45</b>	171.32	171.58	181	20.60	27
CR99687	<b>175.01</b>	174.75	175.01	187	28	32
CR99700	<b>177.80</b>	177.67	177.93	189.90	25.40	31.80



WSH R



Ref. Nr.	Welle	d1		D	X	Y
		MIN	MAX			
CR99721	<b>180.01</b>	179.75	180.01	190.50	33	38
CR99725	<b>184.15</b>	183.99	184.25	197.10	31.80	38.10
CR99726	<b>184.86</b>	184.74	185	197.10	32	38
CR99745	<b>189.31</b>	189.08	189.33	199.60	20.60	25.40
CR99750	<b>190.50</b>	190.37	190.63	200	20.60	25.40
CR99775	<b>196.85</b>	196.72	196.98	210.10	25.40	33.40
CR99787	<b>200.03</b>	199.87	200.13	212.70	34.50	38.10
CR99799	<b>201.63</b>	201.50	201.75	212.70	25.40	31.80
CR99800	<b>203.20</b>	203.07	203.33	212.70	25.40	31.80

FÜR TECHNISCH  
OPTIMALE UND  
WIRTSCHAFTLICHE  
LÖSUNGEN.

MINIATURLAGER

KUGEL- UND ROLLENLAGER

GEHÄUSELAGER

GELENKLAGER UND GELENKKÖPFE

LINEARTECHNIK

GLEITLAGER

DICHTUNGEN

KUGELN, ROLLEN, NADELN

Herausgeber und Gestaltung: MTO & Co AG

Copyright© MTO & Co AG

Nachdruck, auch auszugsweise, bei Quellenangabe und Zusendung eines Belegexemplars nur nach Absprache mit MTO & Co. gestattet. Die Angaben in dieser Technischen Schrift basieren auf unseren allgemeinen Erfahrungen und Kenntnissen bei Drucklegung und sollen dem technisch erfahrenen Leser Hinweise für mögliche Anwendungen geben. Alle Angaben sind ohne Gewähr. Die Produktinformationen beinhalten jedoch keine Zusicherung von Eigenschaften oder Garantie der Eignung des Produkts für den Einzelfall. Sie entbinden den Anwender nicht davon, die Anwendung des ausgewählten Produkts vorher im Versuch zu testen. Wir empfehlen ein individuelles Beratungsgespräch und stellen auf Wunsch und nach Möglichkeit auch gern Muster für Tests zur Verfügung. MTO Produkte werden kontinuierlich weiterentwickelt. Deshalb behält sich MTO & Co. AG das Recht vor, alle technischen Daten in dieser Druckschrift jederzeit und ohne Vorankündigung zu ändern.



HAUPTSITZ  
SCHWEIZ  
MTO & CO. AG

Grabenstrasse 9  
CH-7324 Vilters  
T. +41 81 300 40 00  
www.mtoswiss.ch  
info@mtoswiss.ch

NIEDERLASSUNG  
ÖSTERREICH  
MTO UNION GMBH

Münkefeld 7b  
A-6800 Feldkirch  
T. +43 55 223 78 26  
www.mtoeurope.com  
info@mtoeurope.com