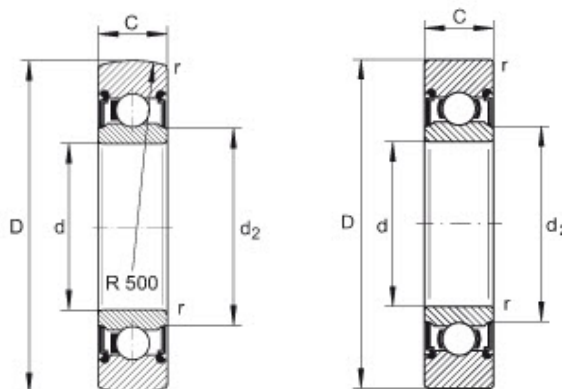




LAUFROLLEN
TRACK ROLLERS
GALETS

Laufrollen - einreihig
 Galets - à une ransée de billes
 Track Rollers - single ball row

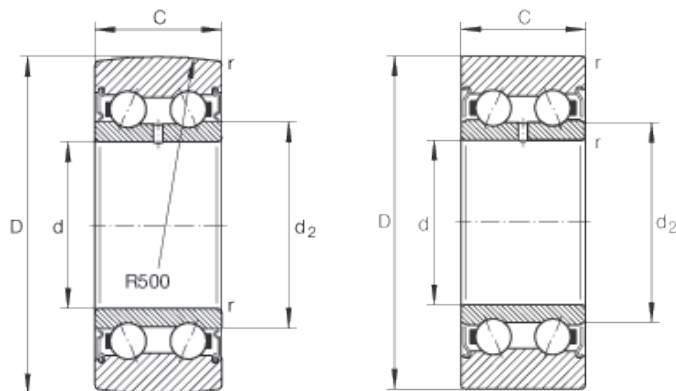


X - Zylindrische Lauffläche
 X - Bande de roulement cylindrique
 X - Cylindrical tread

Masstabelle - Abmessungen in mm | Tableau des mesures - Dimensions en mm
 Size table - Dimensions in mm

| Bezeichnung Désignation Designation | Abmessungen Dimensions Dimensions | | | | | Tragzahlen Capacité de charge Load ratings | | Grenzdreh- zahlen Limit de vitesse Speed limit nDG min ⁻¹ | Gewicht Poids Weight m ≈ g |
|---|---|----|----|------|-----------|--|--------------------|--|--|
| | D | d | C | d2 | r min. | dyn. Crw N | stat. Corw N | | |
| LR 604 2RS | 13 | 4 | 4 | 6,1 | 0,2 | 870 | 350 | 24 000 | 10 |
| LR 605 2RS | 16 | 5 | 5 | 7,5 | 0,2 | 1 220 | 510 | 23 000 | 10 |
| LR 606 2RS | 19 | 6 | 6 | 8,7 | 0,3 | 1 830 | 790 | 22 000 | 10 |
| LR 607 2RS | 22 | 7 | 6 | 9 | 0,3 | 2 130 | 880 | 20 000 | 10 |
| LR 608 2RS | 24 | 8 | 7 | 10 | 0,3 | 2 750 | 1 240 | 19 000 | 20 |
| LR 6000 2RS | 28 | 10 | 8 | 14,6 | 0,3 | 3 650 | 2 490 | 17 000 | 20 |
| LR 6001 2RS | 30 | 12 | 8 | 16,6 | 0,3 | 3 850 | 2 750 | 16 000 | 30 |
| LR 200 2RS | 32 | 10 | 9 | 15,4 | 0,6 | 4 400 | 2 150 | 13 000 | 50 |
| LR 200 X 2RS | 32 | 10 | 9 | 15,4 | 0,6 | 4 400 | 2 150 | 13 000 | 50 |
| LR 201 2RS | 35 | 12 | 10 | 18,3 | 0,6 | 5 600 | 2 700 | 12 000 | 50 |
| LR 201 X 2RS | 35 | 12 | 10 | 18,3 | 0,6 | 5 600 | 2 700 | 12 000 | 50 |
| LR 202 2RS | 40 | 15 | 11 | 21 | 0,6 | 6 600 | 3 350 | 11 000 | 70 |
| LR 202 X 2RS | 40 | 15 | 11 | 21 | 0,6 | 6 600 | 3 350 | 11 000 | 70 |
| LR 203 2RS | 47 | 17 | 12 | 24 | 0,6 | 8 500 | 4 450 | 9 000 | 110 |
| LR 203 X 2RS | 47 | 17 | 12 | 24 | 0,6 | 8 500 | 4 450 | 9 000 | 110 |
| LR 204 2RS | 52 | 20 | 14 | 29 | 1 | 10 600 | 5 700 | 8 000 | 150 |
| LR 204 X 2RS | 52 | 20 | 14 | 29 | 1 | 10 600 | 5 700 | 8 000 | 150 |
| LR 205 2RS | 62 | 25 | 15 | 33,5 | 1 | 12 500 | 7 100 | 7 000 | 230 |
| LR 205 X 2RS | 62 | 25 | 15 | 33,5 | 1 | 12 500 | 7 100 | 7 000 | 230 |
| LR 206 2RS | 72 | 30 | 16 | 37,4 | 1 | 16 600 | 9 700 | 5 500 | 330 |
| LR 206 X 2RS | 72 | 30 | 16 | 37,4 | 1 | 16 600 | 9 700 | 5 500 | 330 |
| LR 207 2RS | 80 | 35 | 17 | 42,4 | 1,1 | 20 400 | 12 100 | 4 500 | 400 |
| LR 207 X 2RS | 80 | 35 | 17 | 42,4 | 1,1 | 20 400 | 12 100 | 4 500 | 400 |
| LR 209 2RS | 90 | 45 | 19 | 53,2 | 1,1 | 22 400 | 13 700 | 3 600 | 500 |
| LR 209 X 2RS | 90 | 45 | 19 | 53,2 | 1,1 | 22 400 | 13 700 | 3 600 | 500 |

Laufrollen - zweireihig
 Galets à deux rangées de billes
 Track Rollers - double ball rows



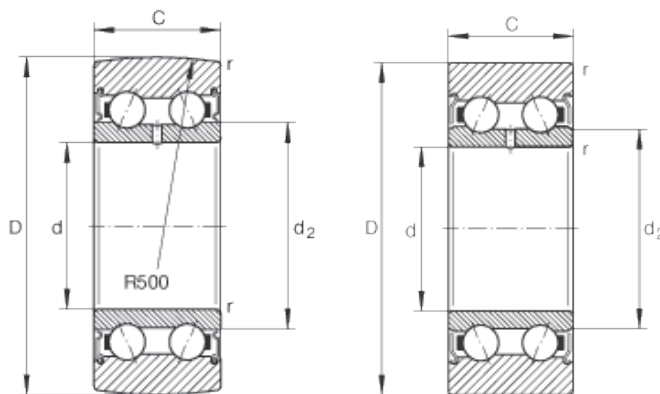
X - zylindrische Lauffläche
 X - bande de roulement cylindrique
 X - Cylindrical tread

Masstabelle - Abmessungen in mm | Tableau des mesures - Dimensions en mm
 Size table - Dimensions in mm

| Bezeichnung Désignation Designation | Abmessungen Dimensions Dimensions | | | | | Tragzahlen Capacité de charge Load ratings | | Grenzdreh- zahlen Limit de vitesse Speed limit nDG min ⁻¹ | Gewicht Poids Weight m ≈ g |
|---|---|----|------|------|-----------|--|--------------------|--|--|
| | D | d | C | d2 | r min. | dyn. Crw N | stat. C0rw N | | |
| | LR 50/5 2RS | 17 | 5 | 7 | 8,2 | 0,2 | 1 690 | | |
| LR 50/6 2RS | 19 | 6 | 9 | 9,3 | 0,3 | 2 700 | 1 370 | 11 000 | 20 |
| LR 50/7 2RS | 22 | 7 | 10 | 10,5 | 0,3 | 3 350 | 1 720 | 10 000 | 20 |
| LR 50/8 2RS | 24 | 8 | 11 | 10,5 | 0,3 | 4 300 | 2 390 | 10 000 | 30 |
| LR 5000 2RS | 28 | 10 | 12 | 13,5 | 0,3 | 4 800 | 2 850 | 9 000 | 30 |
| LR 5001 2RS | 30 | 12 | 12 | 15,5 | 0,3 | 5 100 | 3 100 | 8 500 | 30 |
| LR 5200 ZZ | 32 | 10 | 14 | 15,4 | 0,6 | 6 800 | 4 100 | 11 000 | 70 |
| LR 5200 X ZZ | 32 | 10 | 14 | 15,4 | 0,6 | 6 800 | 4 100 | 11 000 | 70 |
| LR 5200 2RS | 32 | 10 | 14 | 15,4 | 0,6 | 6 800 | 4 100 | 8 000 | 70 |
| LR 5002 2RS | 35 | 15 | 13 | 20,4 | 0,3 | 6 600 | 4 150 | 7 000 | 50 |
| LR 5201 ZZ | 35 | 12 | 15,9 | 17,1 | 0,6 | 8 700 | 5 200 | 10 000 | 80 |
| LR 5201 X ZZ | 35 | 12 | 15,9 | 17,1 | 0,6 | 8 700 | 5 200 | 10 000 | 80 |
| LR 5201 2RS | 35 | 12 | 15,9 | 17,1 | 0,6 | 8 700 | 5 200 | 7 500 | 80 |
| LR 5003 2RS | 40 | 17 | 14 | 21,6 | 0,3 | 7 800 | 5 300 | 6 000 | 70 |
| LR 5202 ZZ | 40 | 15 | 15,9 | 20 | 0,6 | 10 000 | 6 300 | 10 000 | 110 |
| LR 5202 X ZZ | 40 | 15 | 15,9 | 20 | 0,6 | 10 000 | 6 300 | 10 000 | 110 |
| LR 5202 2RS | 40 | 15 | 15,9 | 20 | 0,6 | 10 000 | 6 300 | 7 000 | 110 |

Alle 2RS Typen sind auch mit zylindrischer Laufbahn erhältlich = X2RS / Preis und Termin auf Anfrage.
 Tous types 2RS sont également livrable en exécution 2RS / Prix et délais sur demande.
 All 2RS types are also available in cylindrical desing / Price and delivery time on request.

Laufrollen - zweireihig
 Galets à deux rangées de billes
 Track Rollers - double ball rows



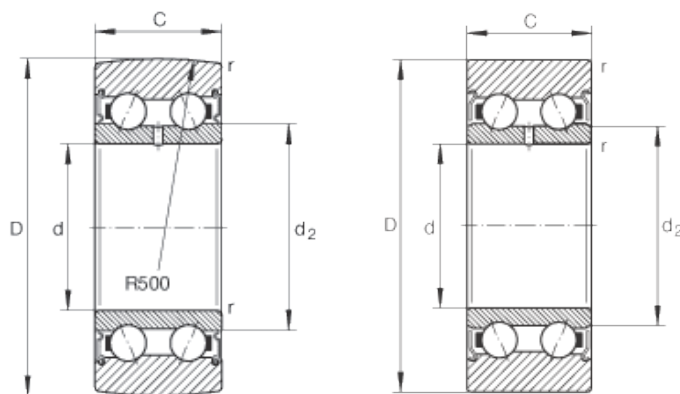
X - zylindrische Lauffläche
 X - bande de roulement cylindrique
 X - Cylindrical tread

Masstabelle - Abmessungen in mm | Tableau des mesures - Dimensions en mm
 Size table - Dimensions in mm

| Bezeichnung Désignation Designation | Abmessungen Dimensions Dimensions | | | | | Tragzahlen Capacité de charge Load ratings | | Grenzdreh- zahlen Limit de vitesse Speed limit | Gewicht Poids Weight |
|---|---|----|------|------|-----------|--|---------------------|--|----------------------------|
| | D | d | C | d2 | r min. | dyn. Cr w N | stat. C0r w N | | |
| | | | | | | | | | nDG min ⁻¹ |
| LR 5004 2RS | 47 | 20 | 16 | 25,2 | 0,6 | 11 700 | 7 700 | 5 500 | 120 |
| LR 5203 ZZ | 47 | 17 | 17,5 | 22,5 | 0,6 | 12 800 | 8 300 | 7 500 | 170 |
| LR 5203 X ZZ | 47 | 17 | 17,5 | 22,5 | 0,6 | 12 800 | 8 300 | 7 500 | 170 |
| LR 5203 2RS | 47 | 17 | 17,5 | 22,5 | 0,6 | 12 800 | 8 300 | 5 500 | 170 |
| LR 5005 2RS | 52 | 25 | 16 | 29,8 | 0,6 | 11 800 | 8 200 | 4 700 | 150 |
| LR 5204 ZZ | 52 | 20 | 20,6 | 26,5 | 1 | 16 200 | 10 700 | 7 000 | 230 |
| LR 5204 X ZZ | 52 | 20 | 20,6 | 26,5 | 1 | 16 200 | 10 700 | 7 000 | 230 |
| LR 5204 2RS | 52 | 20 | 20,6 | 26,5 | 1 | 16 200 | 10 700 | 5 000 | 230 |
| LR 5303 2RS | 52 | 17 | 22,2 | 23,5 | 1 | 17 600 | 11 300 | 4 700 | 210 |
| LR 5006 2RS | 62 | 30 | 19 | 35,5 | 1 | 16 100 | 11 900 | 4 000 | 250 |
| LR 5205 ZZ | 62 | 25 | 20,6 | 30,3 | 1 | 18 800 | 13 200 | 6 500 | 340 |
| LR 5205 X ZZ | 62 | 25 | 20,6 | 30,3 | 1 | 18 800 | 13 200 | 6 500 | 340 |
| LR 5205 2RS | 62 | 25 | 20,6 | 30,3 | 1 | 18 800 | 13 200 | 4 500 | 340 |
| LR 5304 ZZ | 62 | 20 | 22,2 | 29 | 1,1 | 21 600 | 14 800 | 6 500 | 340 |
| LR 5304 2RS | 62 | 20 | 22,2 | 29 | 1,1 | 21 600 | 14 800 | 4 500 | 340 |
| LR 5007 2RS | 68 | 35 | 20 | 41,7 | 1 | 17 900 | 13 300 | 4 300 | 300 |

Alle 2RS Typen sind auch mit zylindrischer Laufbahn erhältlich = X2RS / Preis und Termin auf Anfrage.
 Tous types 2RS sont également livrable en exécution 2RS / Prix et délais sur demande.
 All 2RS types are also available in cylindrical desing / Price and delivery time on request.

Laufrollen - zweireihig
 Galets à deux rangées de billes
 Track Rollers - double ball rows



X - zylindrische Lauffläche
 X - bande de roulement cylindrique
 X - Cylindrical tread

Masstabelle - Abmessungen in mm | Tableau des mesures - Dimensions en mm
 Size table - Dimensions in mm

| Bezeichnung Désignation Designation | Abmessungen Dimensions Dimensions | | | | | Tragzahlen Capacité de charge Load ratings | | | Grenzdreh- zahlen Limit de vitesse Speed limit nDG min ⁻¹ | Gewicht Poids Weight m ≈ g |
|---|---|----|------|------|-----------|--|---------------------|-------------|--|--|
| | D | d | C | d2 | r min. | dyn. Cr w N | stat. C0r w N | Fr zul N | | |
| | LR 5206 ZZ | 72 | 30 | 23,8 | 37,4 | 1 | 25 000 | 18 000 | | |
| LR 5206 X ZZ | 72 | 30 | 23,8 | 37,4 | 1 | 25 000 | 18 000 | - | 5 000 | 510 |
| LR 5206 2RS | 72 | 30 | 23,8 | 37,4 | 1 | 25 000 | 18 000 | - | 3 500 | 510 |
| LR 5305 ZZ | 72 | 25 | 25,4 | 34,4 | 1,1 | 28 000 | 19 900 | - | 5 500 | 500 |
| LR 5305 2RS | 72 | 25 | 25,4 | 34,4 | 1,1 | 28 000 | 19 900 | - | 3 900 | 500 |
| LR 5207 ZZ | 80 | 35 | 27 | 42,4 | 1,1 | 31 000 | 22 800 | - | 3 900 | 660 |
| LR 5207 X ZZ | 80 | 35 | 27 | 42,4 | 1,1 | 31 000 | 22 800 | - | 3 900 | 660 |
| LR 5207 2RS | 80 | 35 | 27 | 42,4 | 1,1 | 31 000 | 22 800 | - | 2 800 | 660 |
| LR 5306 ZZ | 80 | 30 | 30,2 | 41,4 | 1,1 | 36 000 | 25 500 | - | 4 300 | 670 |
| LR 5306 2RS | 80 | 30 | 30,2 | 41,4 | 1,1 | 36 000 | 25 500 | - | 3 100 | 670 |
| LR 5208 ZZ | 85 | 40 | 30,2 | 48,4 | 1,1 | 35 000 | 26 000 | 20 800 | 3 500 | 750 |
| LR 5208 X ZZ | 85 | 40 | 30,2 | 48,4 | 1,1 | 35 000 | 26 000 | 20 800 | 3 500 | 750 |
| LR 5208 2RS | 85 | 40 | 30,2 | 48,4 | 1,1 | 35 000 | 26 000 | 20 800 | 2 500 | 750 |
| LR 5307 ZZ | 90 | 35 | 34,9 | 47,7 | 1,5 | 44 000 | 32 500 | - | 3 600 | 970 |
| LR 5307 2RS | 90 | 35 | 34,9 | 47,7 | 1,5 | 44 000 | 32 500 | - | 2 500 | 970 |
| LR 5308 ZZ | 100 | 40 | 36,5 | 52,4 | 1,5 | 55 000 | 40 500 | - | 3 300 | 1200 |
| LR 5308 2RS | 100 | 40 | 36,5 | 52,4 | 1,5 | 55 000 | 40 500 | - | 2 300 | 1200 |

Alle 2RS Typen sind auch mit zylindrischer Laufbahn erhältlich = X2RS / Preis und Termin auf Anfrage.

Tous types 2RS sont également livrable en exécution 2RS / Prix et délais sur demande.

All 2RS types are also available in cylindrical desing / Price and delivery time on request.

Herausgeber und Gestaltung: MTO & Co AG

Copyright© MTO & Co AG

Nachdruck, auch auszugsweise, bei Quellenangabe und Zusendung eines Belegexemplars nur nach Absprache mit MTO & Co. gestattet. Die Angaben in dieser Technischen Schrift basieren auf unseren allgemeinen Erfahrungen und Kenntnissen bei Drucklegung und sollen dem technisch erfahrenen Leser Hinweise für mögliche Anwendungen geben. Die Produktinformationen beinhalten jedoch keine Zusicherung von Eigenschaften oder Garantie der Eignung des Produkts für den Einzelfall. Sie entbinden den Anwender nicht davon, die Anwendung des ausgewählten Produkts vorher im Versuch zu testen. Wir empfehlen ein individuelles Beratungsgespräch und stellen auf Wunsch und nach Möglichkeit auch gern Muster für Tests zur Verfügung. MTO Produkte werden kontinuierlich weiterentwickelt. Deshalb behält sich MTO & Co. AG das Recht vor, alle technischen Daten in dieser Druckschrift jederzeit und ohne Vorankündigung zu ändern.

**FÜR TECHNISCH
OPTIMALE UND
WIRTSCHAFTLICHE
LÖSUNGEN.**

MINIATURLAGER

KUGEL- UND ROLLENLAGER

GEHÄUSELAGER

GELENKLAGER UND GELENKKÖPFE

LINEARTECHNIK

GLEITLAGER

DICHTUNGEN

KUGELN, ROLLEN, NADELN



HIGH TECHNOLOGY FOR PROFESSIONALS

**HAUPTSITZ
SCHWEIZ
MTO & CO. AG**

Grabenstrasse 9
CH-7324 Vilters
T. +41 81 300 40 00
www.mtoswiss.ch
info@mtoswiss.ch

**NIEDERLASSUNG
ÖSTERREICH
MTO UNION GMBH**

Münkafeld 7b
A-6800 Feldkirch
T. +43 55 223 78 26
www.mtoeurope.com
info@mtoeurope.com